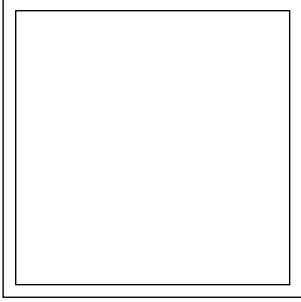
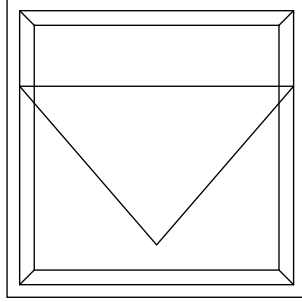


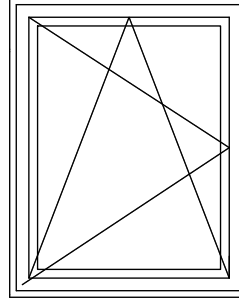
Fast felt < 2000mm bredde



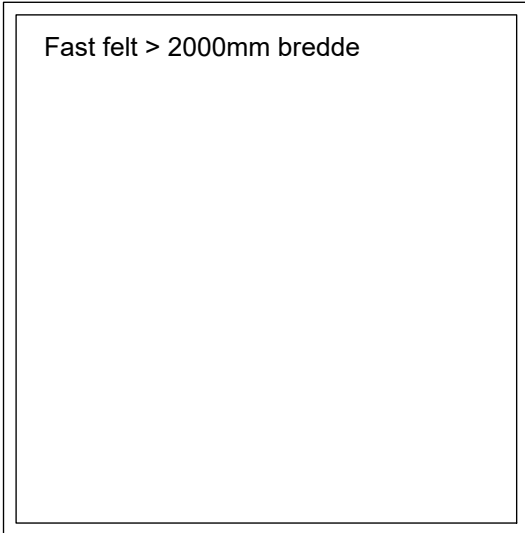
Udadgående opluk



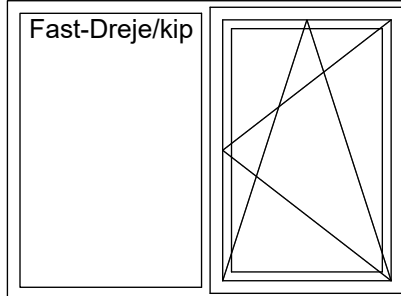
Dreje/kip



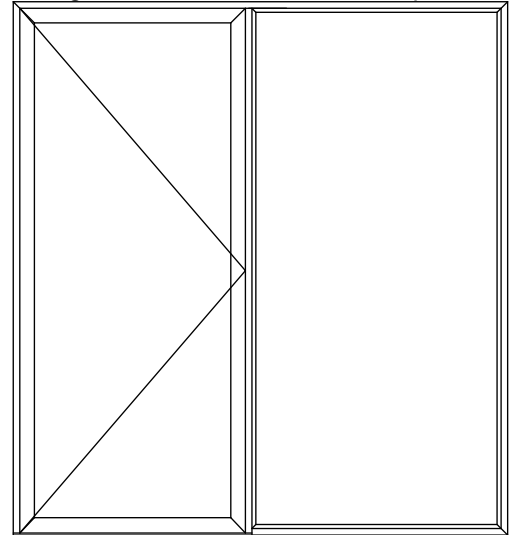
Fast felt > 2000mm bredde



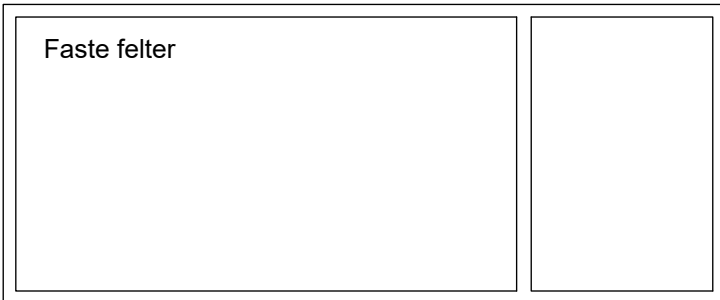
Fast-Dreje/kip



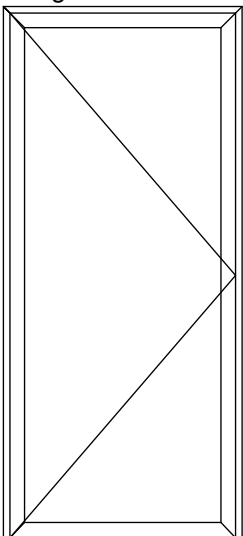
Udadgående terrassedør med sideparti 42/22



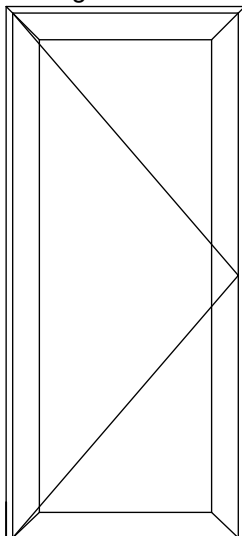
Faste felter



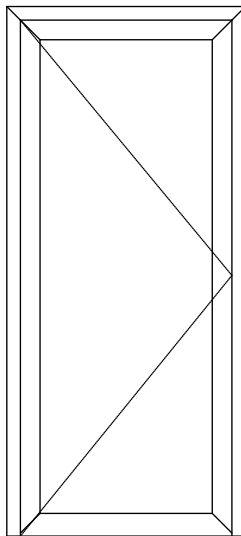
Udadgående terrassedør



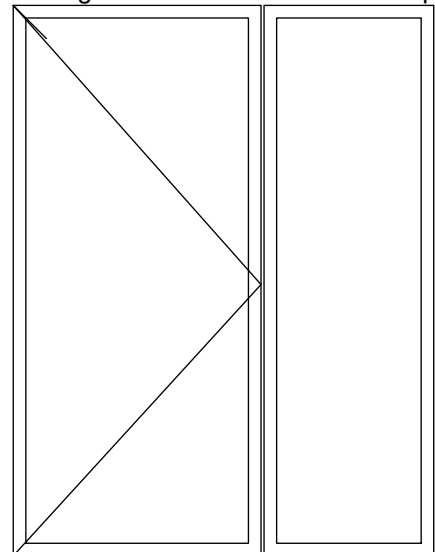
Udadgående dør



Indadgående dør



Udadgående terrassedør med sideparti



Cetonia
håndværk med indsigt

Montage Generelt 2023
Forside

Tegn. nr. : Montage Generelt 2023 - Forside

Dato: 15.05.2023

Udarbejdet af: SSA

Side 1

Indholdsfortegnelse

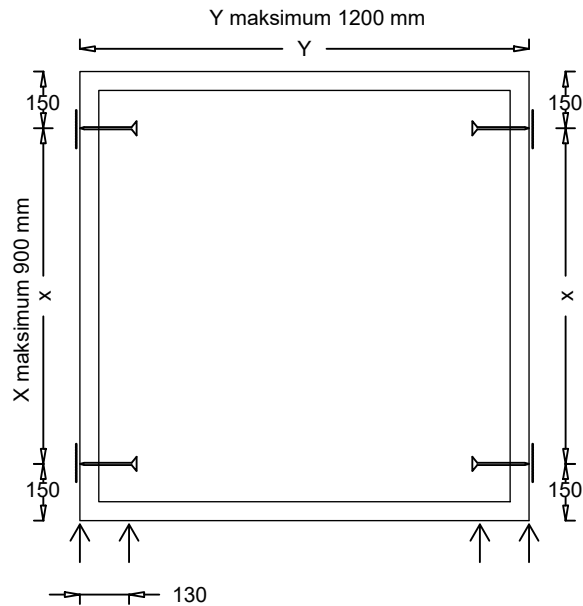
Side 1	Forside
Side 2	Indholdsfortegnelse
Side 3	Fast felt < 2000mm, opklodsning og fastgørelse
Side 4	Fast felt > 2000mm, opklodsning og fastgørelse
Side 5	Faste felter, opklodsning og fastgørelse
Side 6	Topstyret vindue, opklodsning og fastgørelse
Side 7	Dreje/kip vindue, opklodsning og fastgørelse
Side 8	Fast felt- dreje/kip, opklodsning og fastgørelse
Side 9	Udadgående terrassedør, opklodsning og fastgørelse
Side 10	Udadgående terrassedør m. sideparti sammenstillet, opklodsning og fastgørelse
Side 11	Udadgående terrassedør m. sideparti 42/22, opklodsning og fastgørelse
Side 12	Udadgående facadedør, opklodsning og fastgørelse
Side 13	Indadgående facadedør, opklodsning og fastgørelse
Side 14	Fugeprincip, top/bund og sidekarme
Side 15	Fugeprincip, sammenstillede elementer
Side 16	Detalje - 01 - Fast karm, sidekarm, fastgørelse og fugeplacering
Side 17	Detalje - 02 - Fast karm, bundkarm, opklodsning og fugeplacering
Side 18	Detalje - 03 - Fast karm, vandret sammenstilling, fugeplacering
Side 19	Detalje - 04 - Topstyret, sidekarm, fastgørelse og fugeplacering
Side 20	Detalje - 05 - Topstyret, bundkarm, opklodsning og fugeplacering
Side 21	Detalje - 06 - Dreje/kip, sidekarm, fastgørelse og fugeplacering
Side 22	Detalje - 07 - Dreje/kip, bundkarm, opklodsning og fugeplacering
Side 23	Detalje - 08 - Princip, placering af montageskruer v. fastgørelse i væg
Side 24	Detalje - 09 - Princip, placering af montageskruer v. sammenstillede elementer
Side 25	Detalje - 10 - Udadg. dør, 22mm trin, opklodsning og fugeplacering
Side 26	Detalje - 11 - indadg. dør, sidekarm, fastgørelse og placering
Side 27	Detalje - 12 - Indadg. dør, 22mm trin, opklodsning og fugeplacering

Fastgørelse

Fast karm, vinduer og dreje/kip

Fastgørelsespunkter, sidekarm
150 mm fra over- og underkant karm
og max. 900 mm mellem fastgørelsespunkter.

Ved felter over 1200 mm skal der fastgøres i
over- og underkarm.

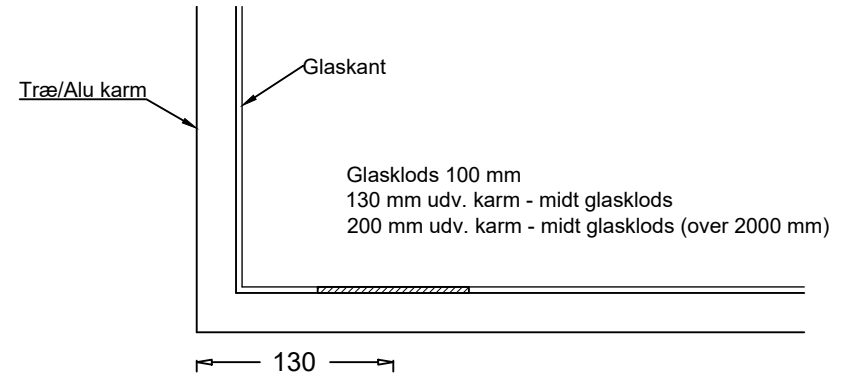


Fastgørelse + Understøtning over hængsler
I teglmur monteres disse først efter opmuring
af formur.

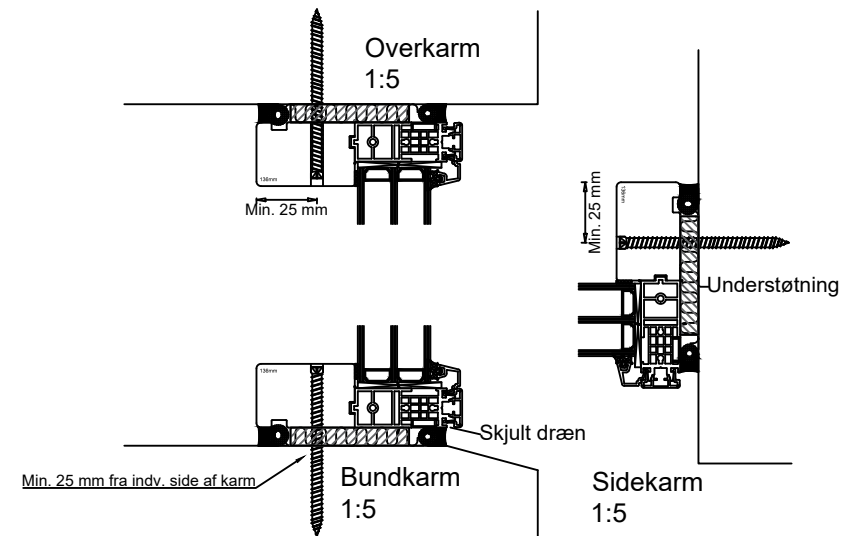
Understøtning v. fastgørelse

Opklodsning
Under lodrette Karme/poste
+130mm fra yderside karm til midt opklodsning
+200mm ved glasfelter over 2000mm
Døre, under lodrette karme, og max 200 mm cc

Støtteklods



Opklodsning princip
1:5



Cetonia
håndværk med indsigt

Opklodsning- og fastgørelsesprincip, fast felt
< 2000 mm bredde

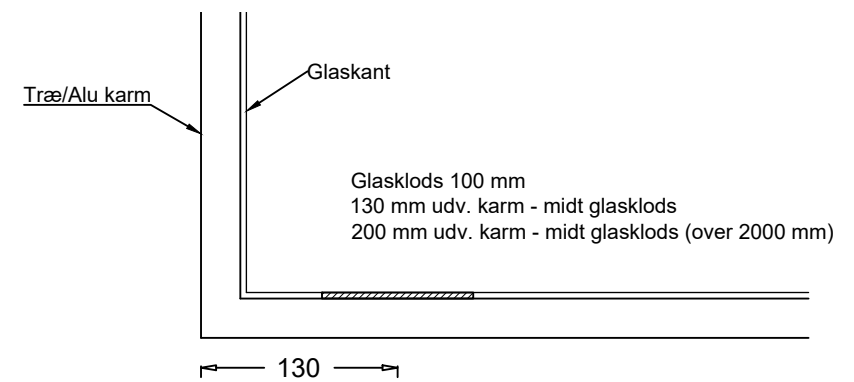
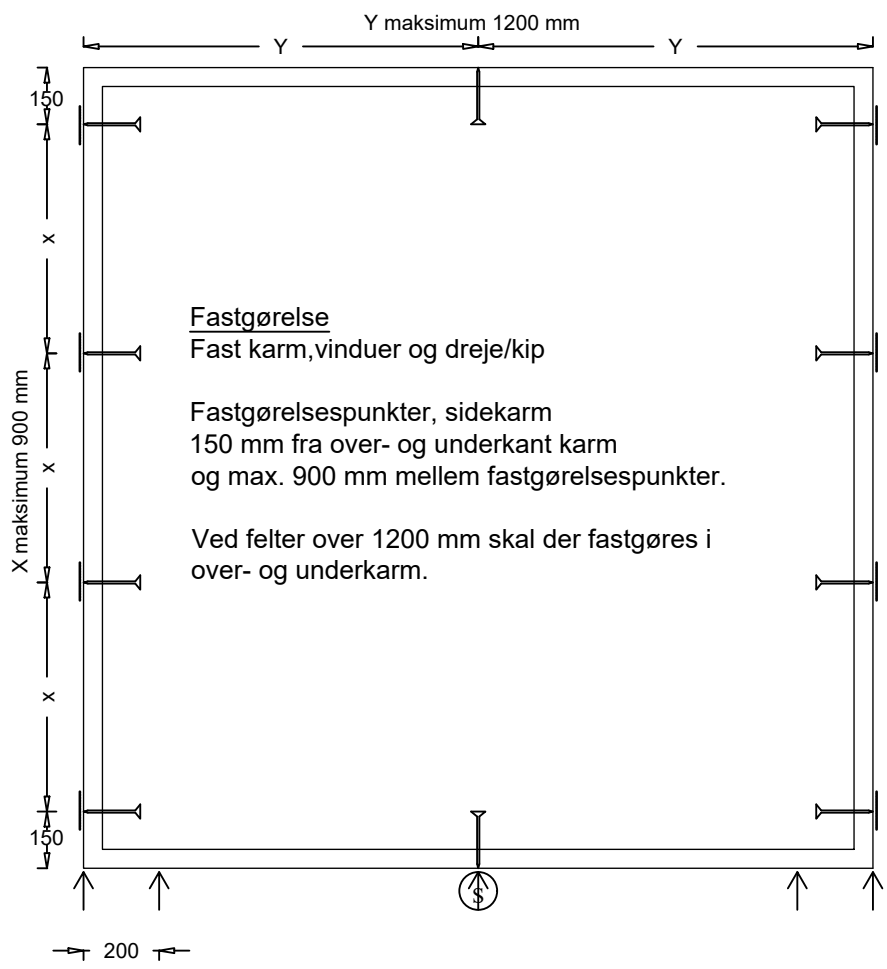
Tegn. nr. :TA-P+-Opklodningsprincip, Fast felt < 2000mm

Dato: 15.05.2023

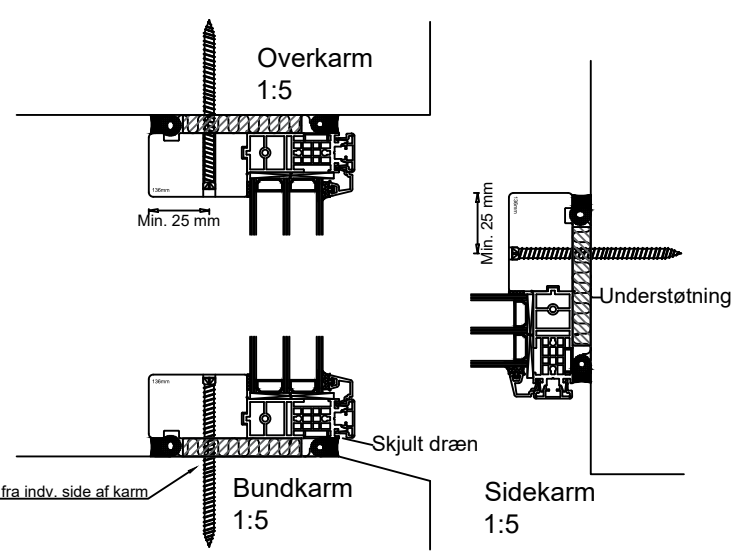
Udarbejdet af: SSA

Mål: 1:20/1:5

Side 3



Opklodsning princip 1:5



Fastgørelse + Understøtning over hængsler
I teglmur monteres disse først efter opmuring af formur.

Understøtning v. fastgørelse

Opklodsning
Under lodrette Karme/poste
+130mm fra yderside karm til midt opklodsning
+200mm ved glasfelter over 2000mm
Døre, under lodrette karme, og max 200 mm cc

Støtteklods

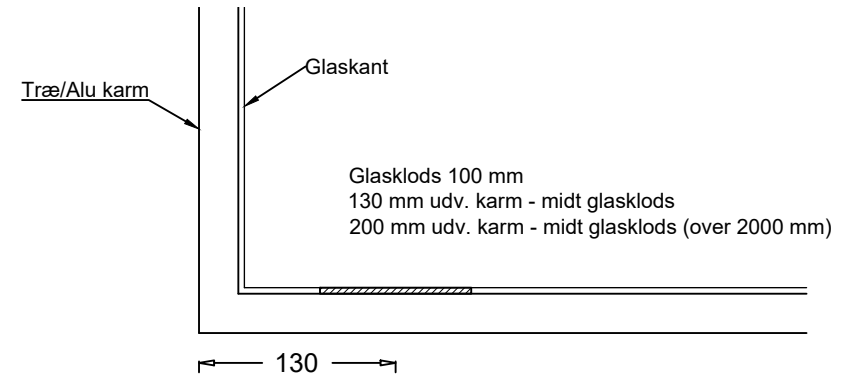
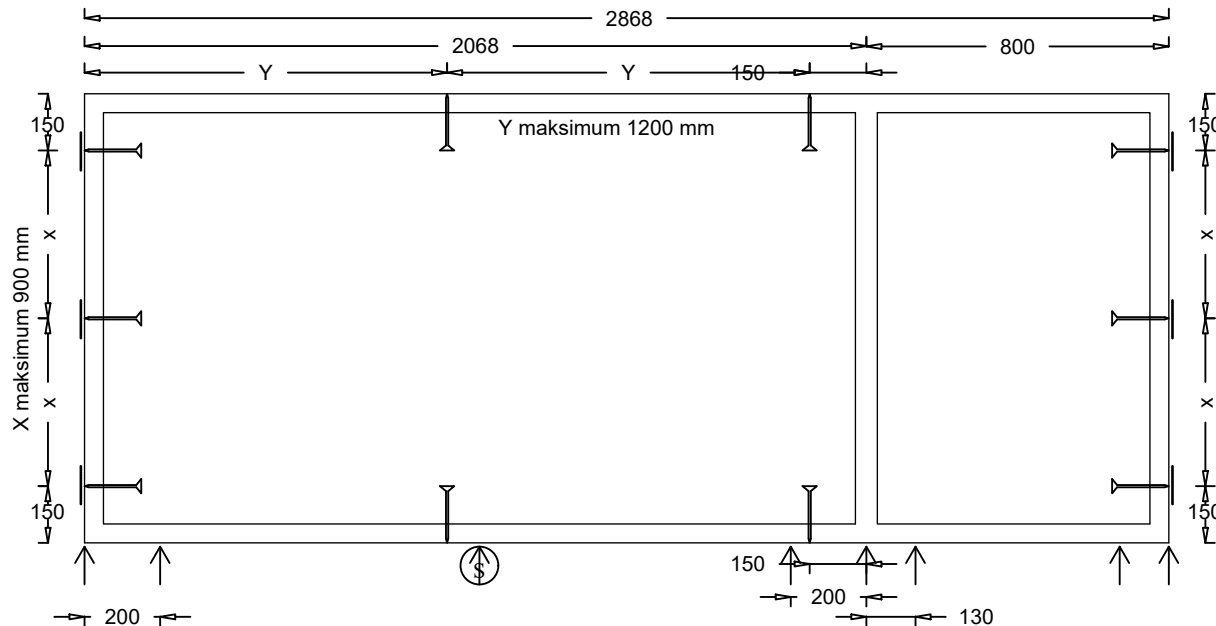
<p>Cetonia håndværk med indsigt</p>	Opklodsning- og fastgørelsesprincip, fast felt > 2000 mm bredde		
	Tegn. nr. :TA-P+-Opklodningsprincip, Fast felt > 2000 mm		
Dato: 15.05.2023	Udarbejdet af: SSA	Mål: 1:20/1:5	Side 4

Fastgørelse

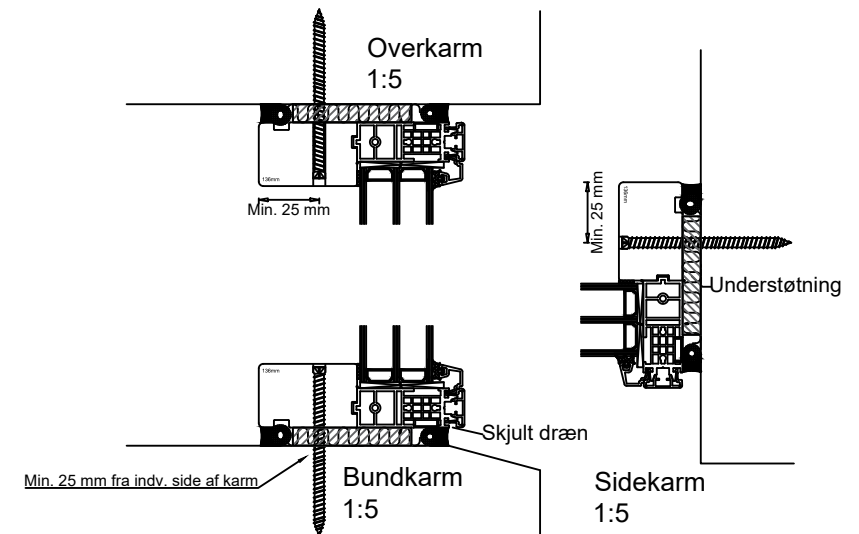
Fast karm, vinduer og dreje/kip


Fastgørelsespunkter, sidekarm
150 mm fra over- og underkant karm
og max. 900 mm mellem fastgørelsespunkter.


Ved felter over 1200 mm skal der fastgøres i
over- og underkarm.





Opklodsning princip
1:5



 Fastgørelse + Understøtning over hængsler
I teglmur monteres disse først efter opmuring
af formur.

 Understøtning v. fastgørelse

 Opklodsning
Under lodrette Karme/poste
+130mm fra yderside karm til midt opklodsning
+200mm ved glasfelter over 2000mm
Døre, under lodrette karme, og max 200 mm cc

 Støtteklods

Cetonia
håndværk med indsigt

Dato: 15.05.2023

Opklodsning- og fastgørelsesprincip,
faste felter

Tegn. nr. :TA-P+-Opklodningsprincip, faste felter

Udarbejdet af: SSA

Mål: 1:20/1:5

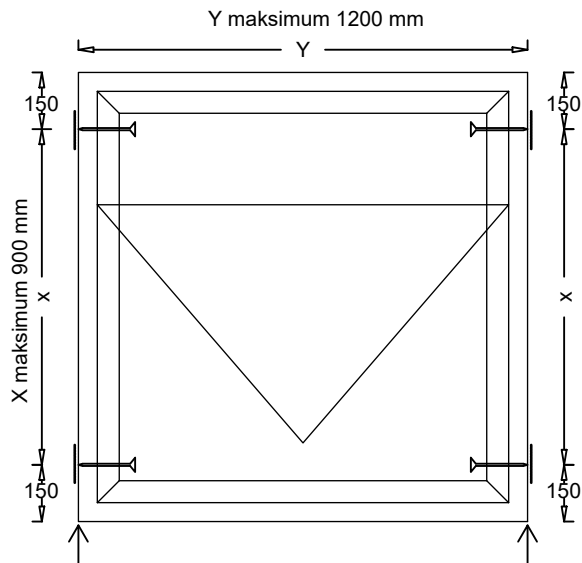
Side 5

Fastgørelse

Fast karm, vinduer og dreje/kip

Fastgørelsespunkter, sidekarm
150 mm fra over- og underkant karm
og max. 900 mm mellem fastgørelsespunkter.

Ved felter over 1200 mm skal der fastgøres i
over- og underkarm.

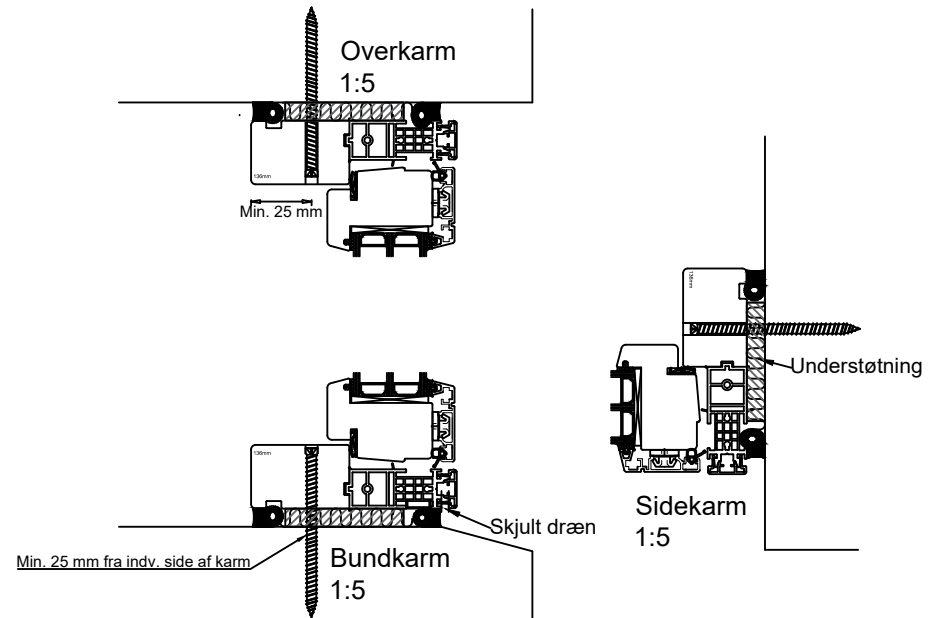


Fastgørelse + Understøtning over hængsler
I teglmur monteres disse først efter opmuring
af formur.

Understøtning v. fastgørelse

Opklodsning
Under lodrette Karme/poste
+130mm fra yderside karm til midt opklodsning
+200mm ved glasfelter over 2000mm
Døre, under lodrette karme, og max 200 mm cc

Støtteklods



Cetonia
håndværk med indsigt

Opklodsning- og fastgørelsesprincip,
topstyret opluk

Tegn. nr. :TA-P+-Opklodningsprincip, topstyret opluk

Dato: 15.05.2023

Udarbejdet af: SSA

Mål: 1:20/1:5

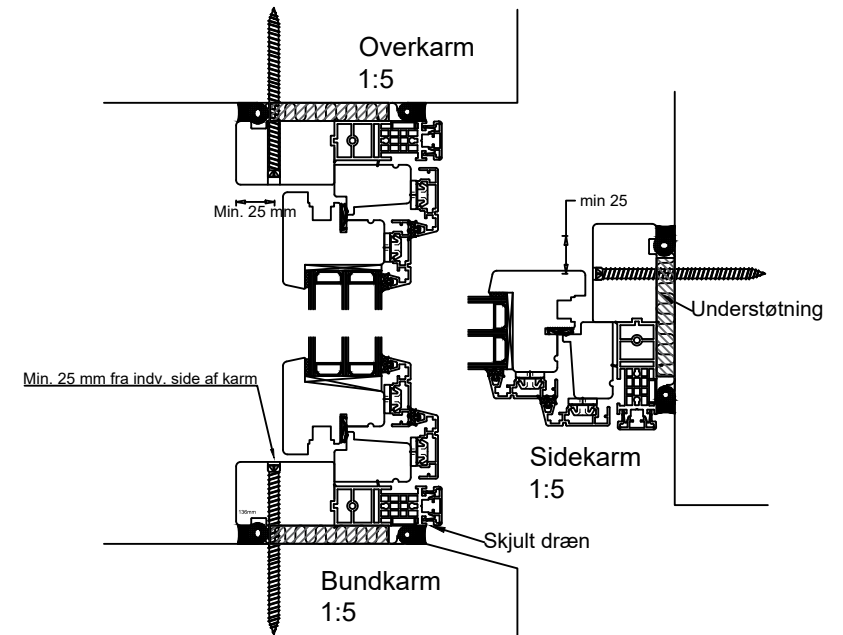
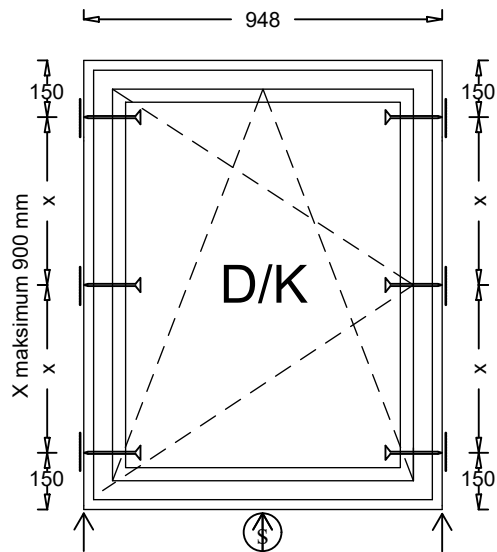
Side 6

Fastgørelse

Fast karm, vinduer og dreje/kip

Fastgørelsespunkter, sidekarm
150 mm fra over- og underkant karm
og max. 900 mm mellem fastgørelsespunkter.

Ved felter over 1200 mm skal der fastgøres i
over- og underkarm.



Fastgørelse + Understøtning over hængsler
I teglmur monteres disse først efter opmuring
af formur.

Understøtning v. fastgørelse

Opklodsning
Under lodrette Karme/poste
+130mm fra yderside karm til midt opklodsning
+200mm ved glasfelter over 2000mm
Døre, under lodrette karme, og max 200 mm cc

Støtteklods

Cetonia
håndværk med indsigt

Opklodsning- og fastgørelsesprincip, dreje/kip

Tegn. nr. :TA-P+-Opklodningsprincip, Dreje/kip vindue

Dato: 15.05.2023

Udarbejdet af: SSA

Mål: 1:20/1:5

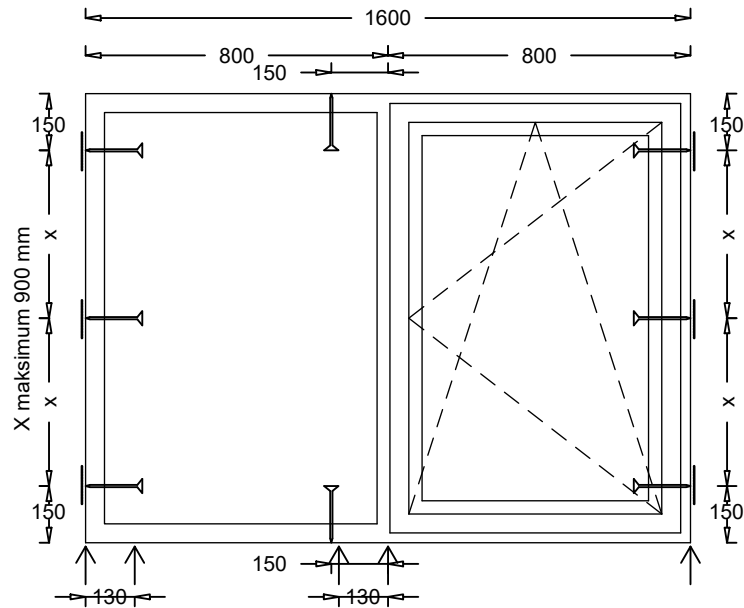
Side 7

Fastgørelse

Fast karm, vinduer og dreje/kip

Fastgørelsespunkter, sidekarm
150 mm fra over- og underkant karm
og max. 900 mm mellem fastgørelsespunkter.

Ved felter over 1200 mm skal der fastgøres i
over- og underkarm.

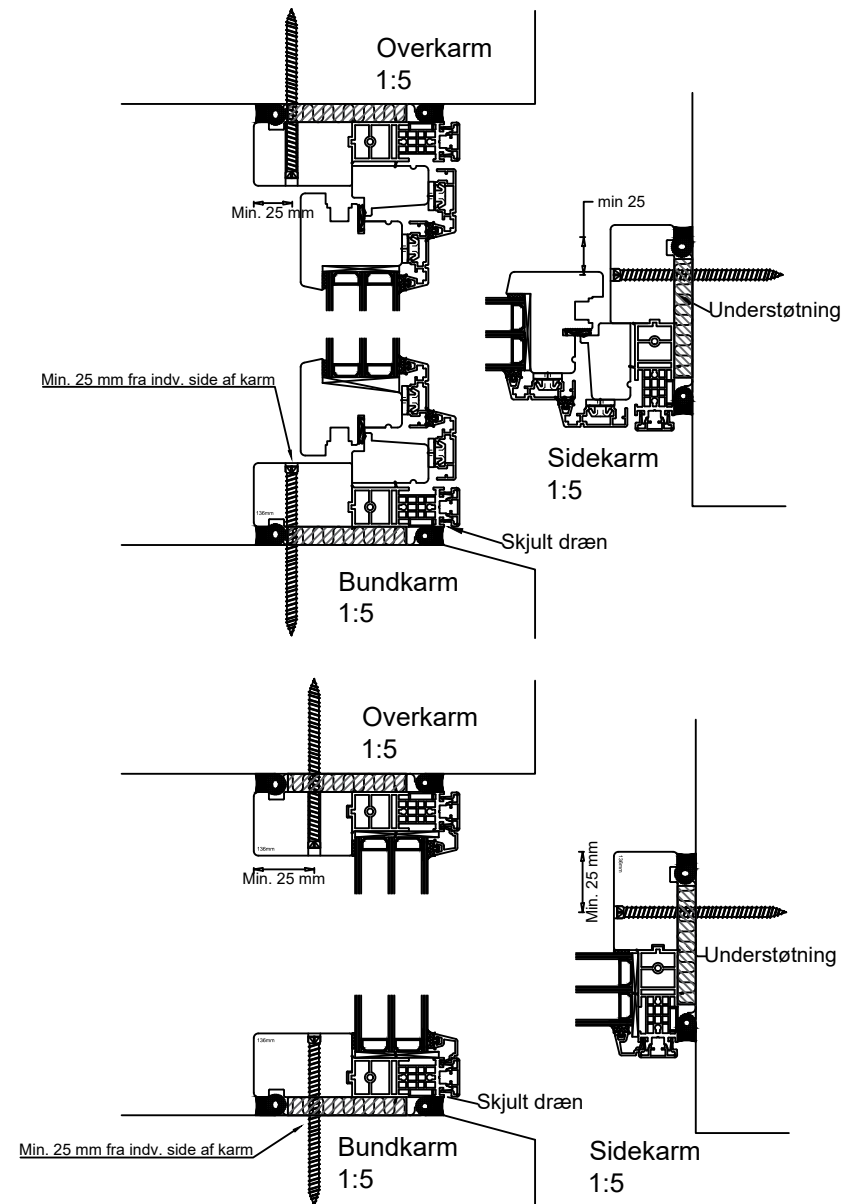


Opklodsning

Under lodrette Karme/poste
+130mm fra yderside karm til midt opklodsning
+200mm ved glasfelter over 2000mm
Døre, under lodrette karme, og max 200 mm cc



Støtteklods



Cetonia
håndværk med indsigt

Opklodsning- og fastgørelsesprincip, fast - D/K

Tegn. nr. :TA-P+-Opklodningsprincip, fast -D/K

Dato: 15.05.2023

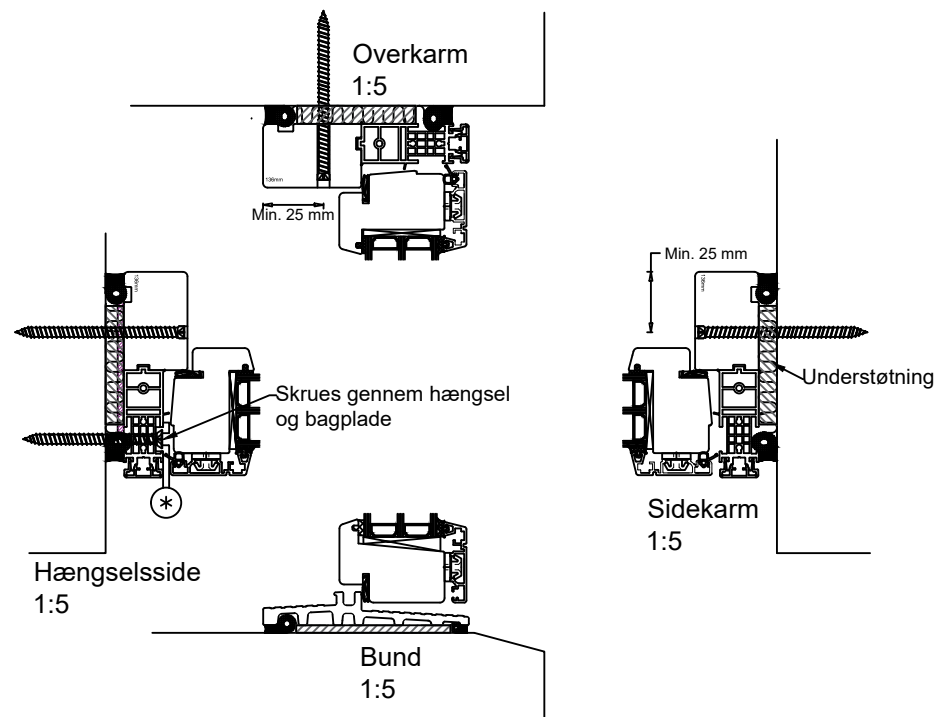
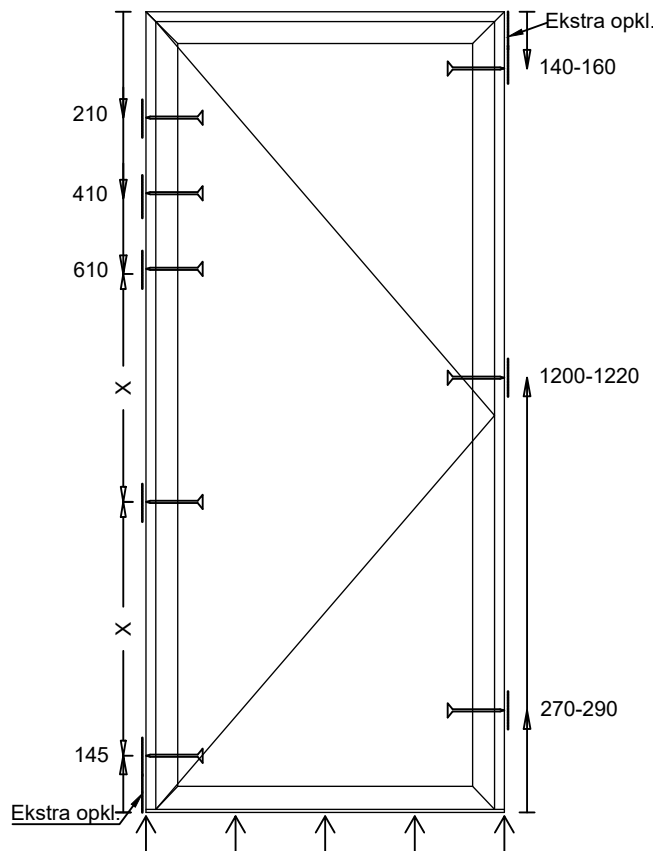
Udarbejdet af: SSA

Mål: 1:20/1:5

Side 8

Bemærk:

Fastgørelses i karmfals ved hængselsside udføres gennem hængslerne samt midt mellem nederste og tredje øverste hængsel. Dørtrin skal fastholdes ret (evt. forsejlet fastgørelse i drænspor.)



- ↑ Opklodsning
Døre, under lodrette karme, og max 200 mm cc
- Fastgørelse
Mål i mm fra overkant/underkant karm
- | Understøtning v. fastgørelse

Cetonia
håndværk med indsigt

Opklodsning- og fastgørelsesprincip, udadgående terrassedør smal ramme.

Tegn. nr. :TA-P+-Tu-Opklodningsprincip

Dato: 15.05.2023

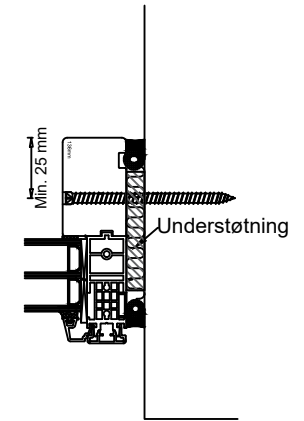
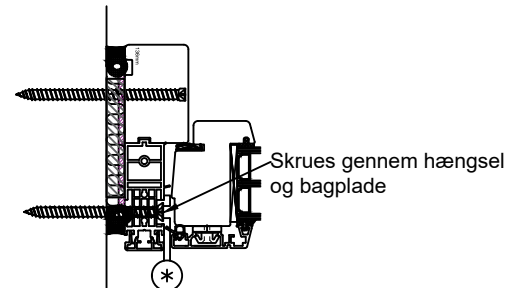
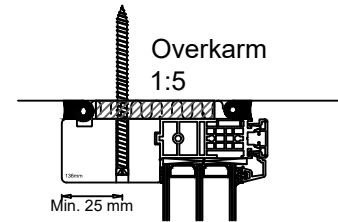
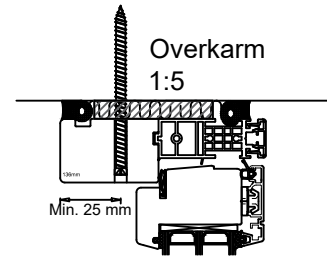
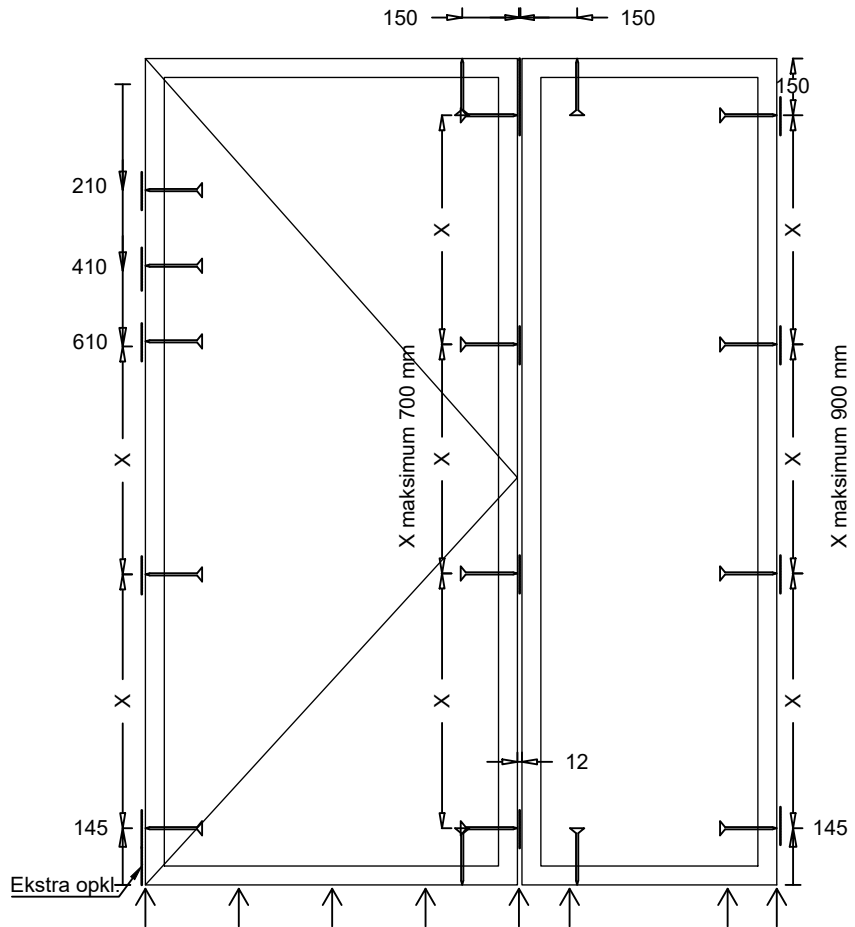
Udarbejdet af: SSA

Mål: 1:20/1:5

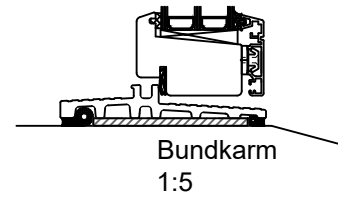
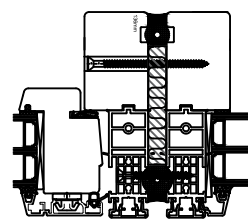
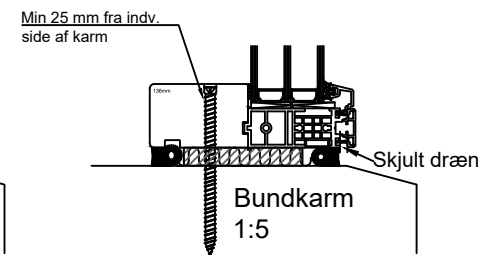
Side 9

Bemærk:

Fastgørelses i karmfals ved hængselside udføres gennem hængslerne samt midt mellem nederste og tredje øverste hængsel. Dørtrin skal fastholdes ret (evt. forsejlet fastgørelse i drænspor.)



Hængselsside
1:5



Sammenstilling
1:5

Bemærk:
Ved sammenstilling skal både trækarm og komposit sammenskrues og understøttes, så delene holdes parallelle

↑ Opklodsning
Døre, under lodrette karme, og max 200 mm cc

→ Fastgørelse
Mål i mm fra overkant/underkant karm

| Understøtning v. fastgørelse

Cetonia
håndværk med indsigt

Opklodsning- og fastgørelsesprincip, udgående terrassedør smal ramme, m. aluhængsel sammenstilling m. fast karm

Tegn. nr. :TA-P+-Tu-Opklodningsprincip

Dato: 15.05.2023

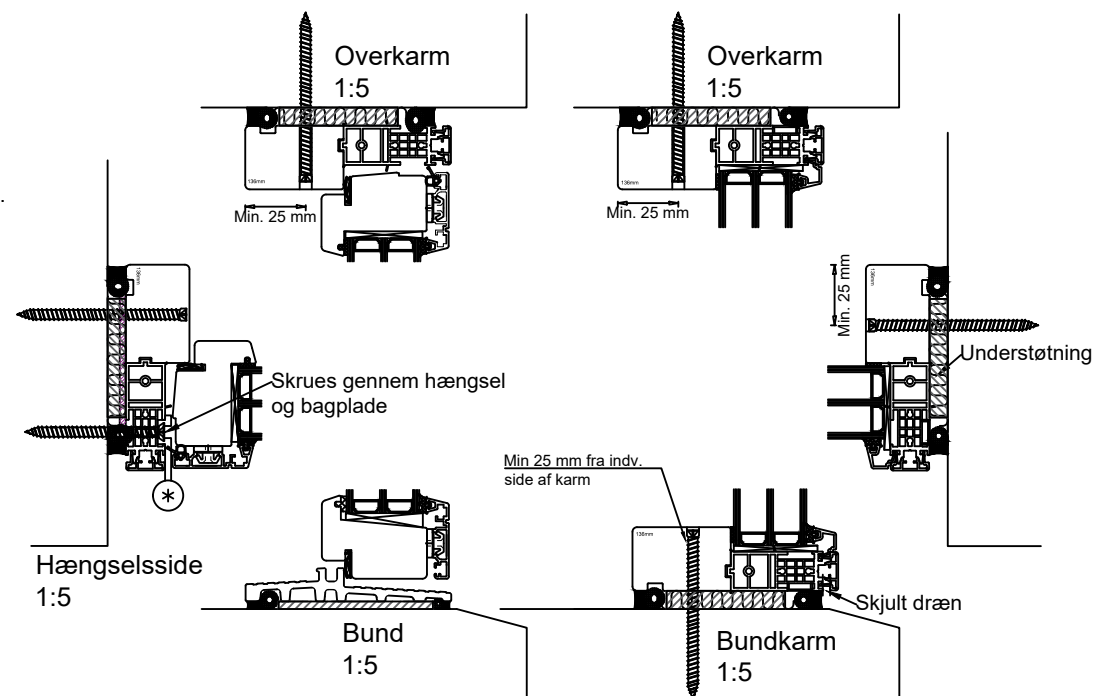
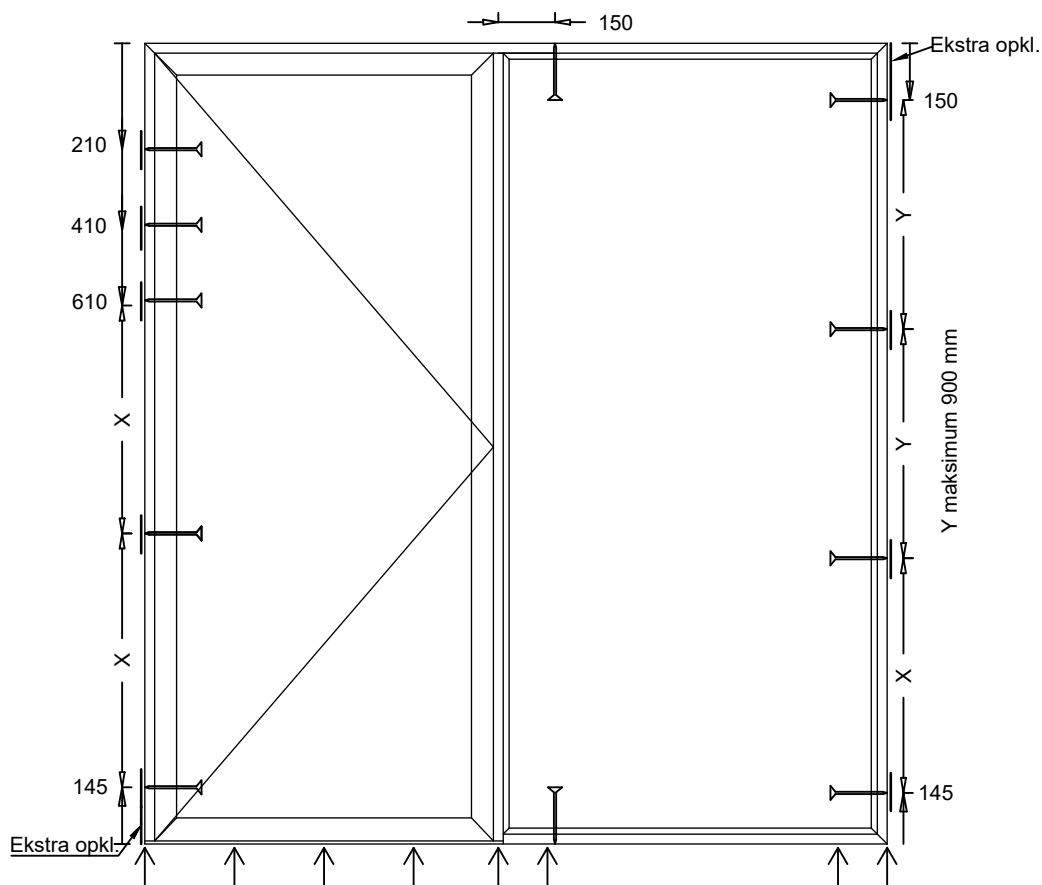
Udarbejdet af: SSA

Mål: 1:20/1:5

Side 10

Bemærk:

Fastgørelses i karmfals ved hængselside udføres gennem hængslerne samt midt mellem nederste og tredje øverste hængsel. Dørtrin skal fastholdes ret (evt. forsejlet fastgørelse i drænspor.)



↑ Opklodsning
Under lodrette Karme/poste
+130mm fra yderside karm til midt opklodsning
+200mm ved glasfelter over 2000mm
Døre, under lodrette karme, og max 200 mm cc

↔ Fastgørelse
Mål i mm fra overkant/underkant karm

| Understøtning v. fastgørelse

Cetonia
håndværk med indsigt

Dato: 15.05.2023

Opklodsning- og fastgørelsesprincip, udgående terrassedør smal ramme med sideparti 42-22

Tegn. nr. :TA-P+-Tu-Opkl 42-22

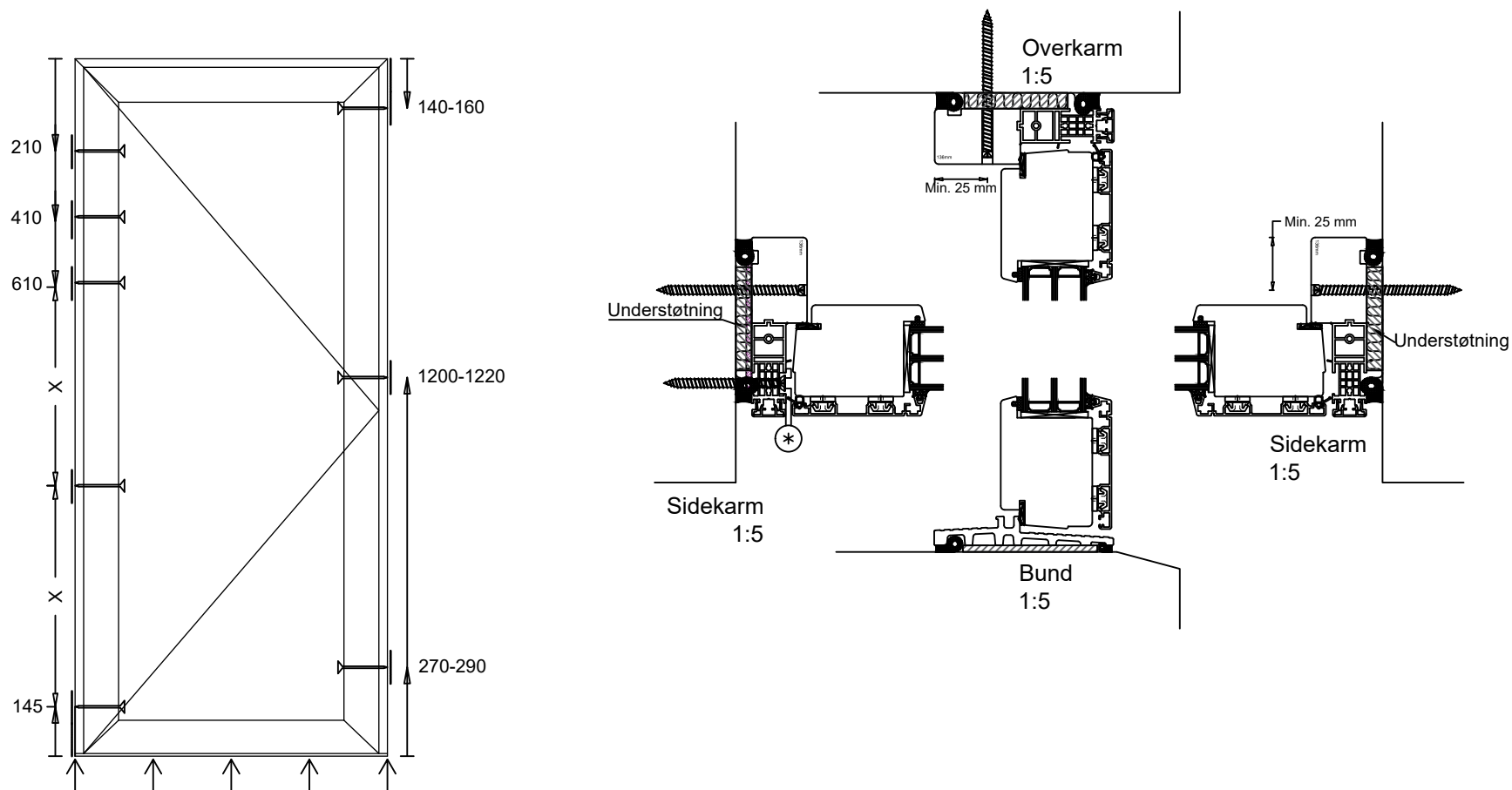
Udarbejdet af: SSA

Mål: 1:20/1:5

Side 11

Bemærk:

Fastgørelse i karmfals ved hængselside udføres gennem hængslerne samt midt mellem nederste og tredje øverste hængsel. Dørtrin skal fastholdes ret (evt. forsejlet fastgørelse i drænspor.)



- ↑ Opklodsning
Døre, under lodrette karme, og max 200 mm cc
- └ Fastgørelse
Mål i mm fra overkant/underkant karm
- | Understøtning v. fastgørelse

Cetonia
håndværk med indsigt

Opklodsning- og fastgørelsesprincip, udadgående facadedør m. std. hængsler

Tegn. nr. :TA-P+-Du-Opklodsningsprincip

Dato: 15.05.2023

Udarbejdet af: SSA

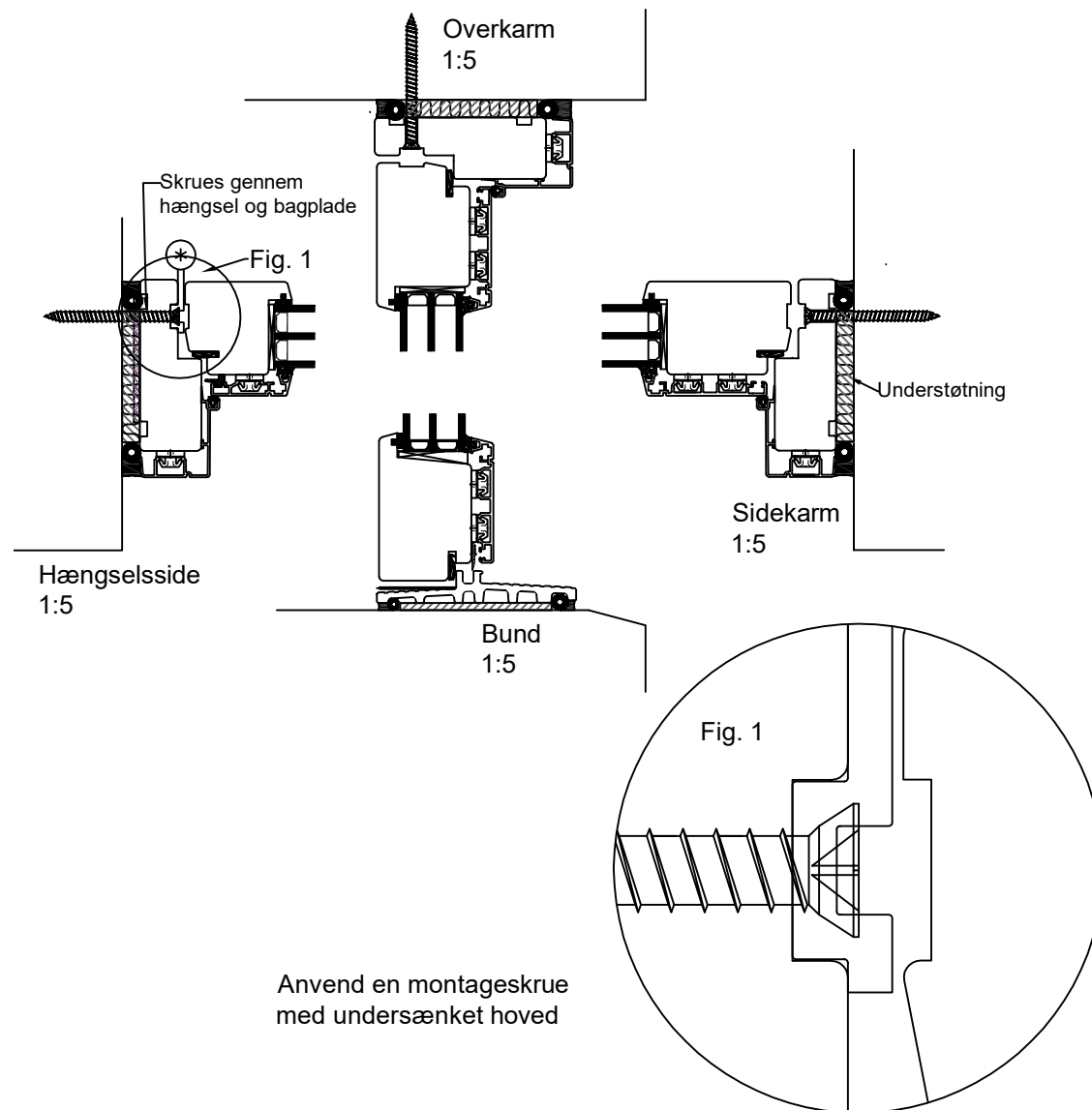
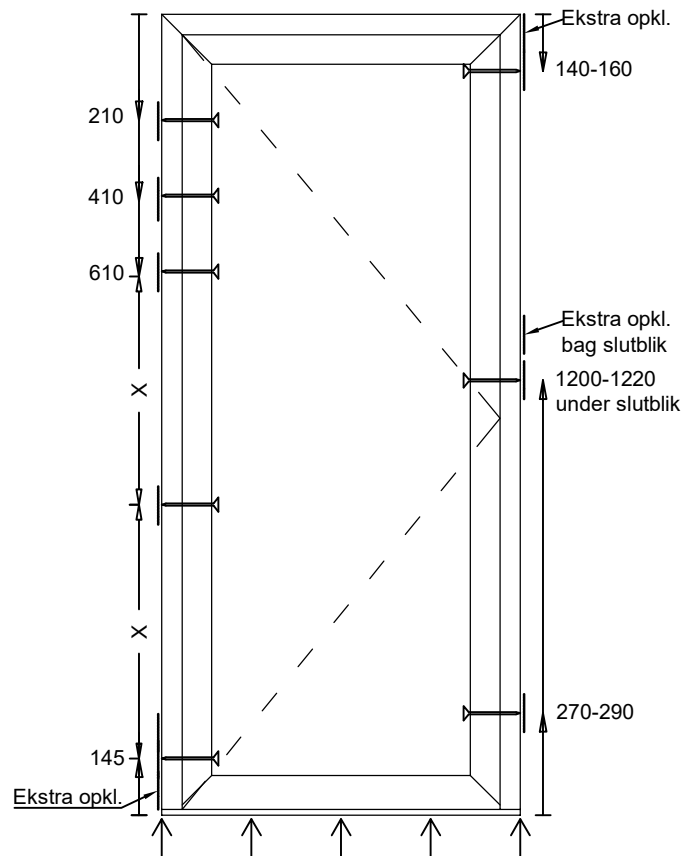
Mål: 1:20/1:5

Side 12

Bemærk:

Fastgørelses i karmfals ved hængselside udføres gennem hængslerne samt midt mellem nederste og tredje øverste hængsel.

Dørtrin skal fastholdes ret (evt. forsejlet fastgørelse i drænspor.)



↑ Opklodsning
Døre, under lodrette karme, og max 200 mm cc

→ Fastgørelse
Mål i mm fra overkant/underkant karm

| Understøtning v. fastgørelse

Cetonia
håndværk med indsigt

Opklodsning- og fastgørelsesprincip, indadgående facadedør m. std. hængsler

Tegn. nr. :TA-A+-Di-Opklodsningsprincip

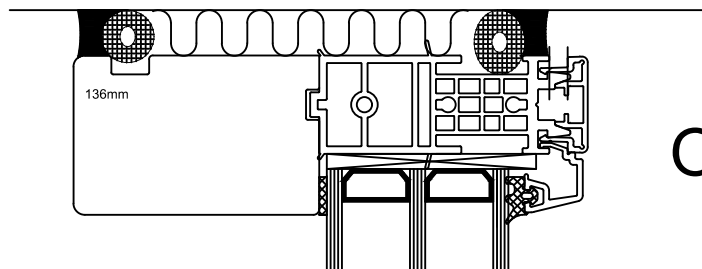
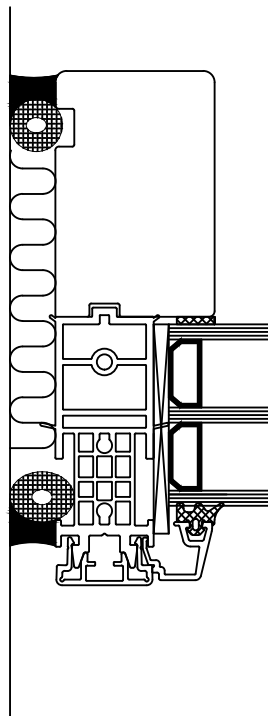
Dato: 16.10.2023

Udarbejdet af: TS

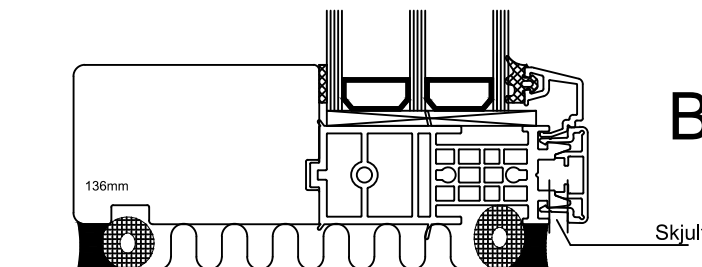
Mål: 1:20/1:5

Side 13

Sidekarm



Overkarm



Bundkarm

Fugeplacering, side- & overkarme:

Fuge lægges 10mm tilbage fra forkant karm.

Fugemassen skal hæfte på isolatorprofilet, bag alufront.

Fugeplacering, bundkarm:

Fuge lægges 10mm tilbage fra forkant bundkarm.

Fugemassen skal hæfte på isolatorprofilet, bag alufront.

BEMÆRK: Drænhuller må ikke lukkes med fugemasse.

Cetonia
håndværk med indsigt

Fugeprincip, top/bund- og sidekarme

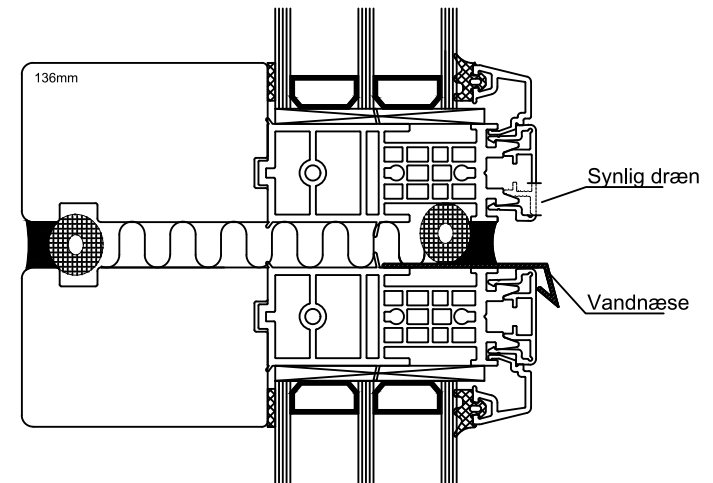
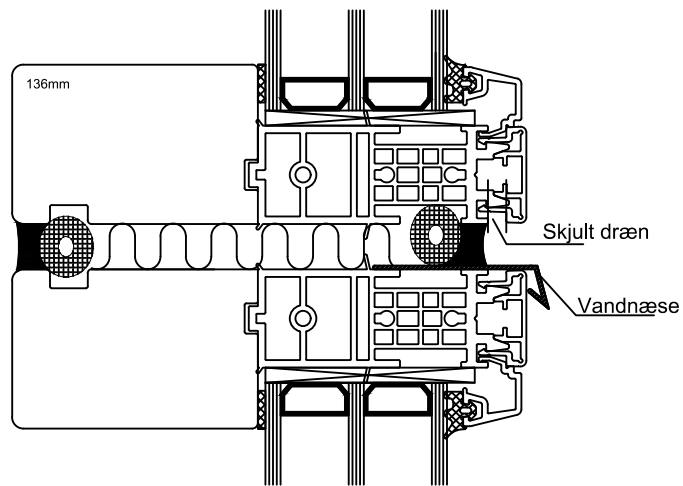
Tegn. nr. :TA-P+- Fugeprincip 01

Dato: 22.05.2023

Udarbejdet af: SSA

Mål: 1:2

Side 15



Fugeplacering, vandret sammenstilling:
 Fuge lægges 10mm tilbage fra forkant bundkarm.
 Fugemassen skal hæfte på isolatorprofilet, bag alufrent.
 BEMÆRK: Drænhuller må ikke lukkes med fugemasse.

Cetonia
 håndværk med indsigt

Fugeprincip, sammenstillinger

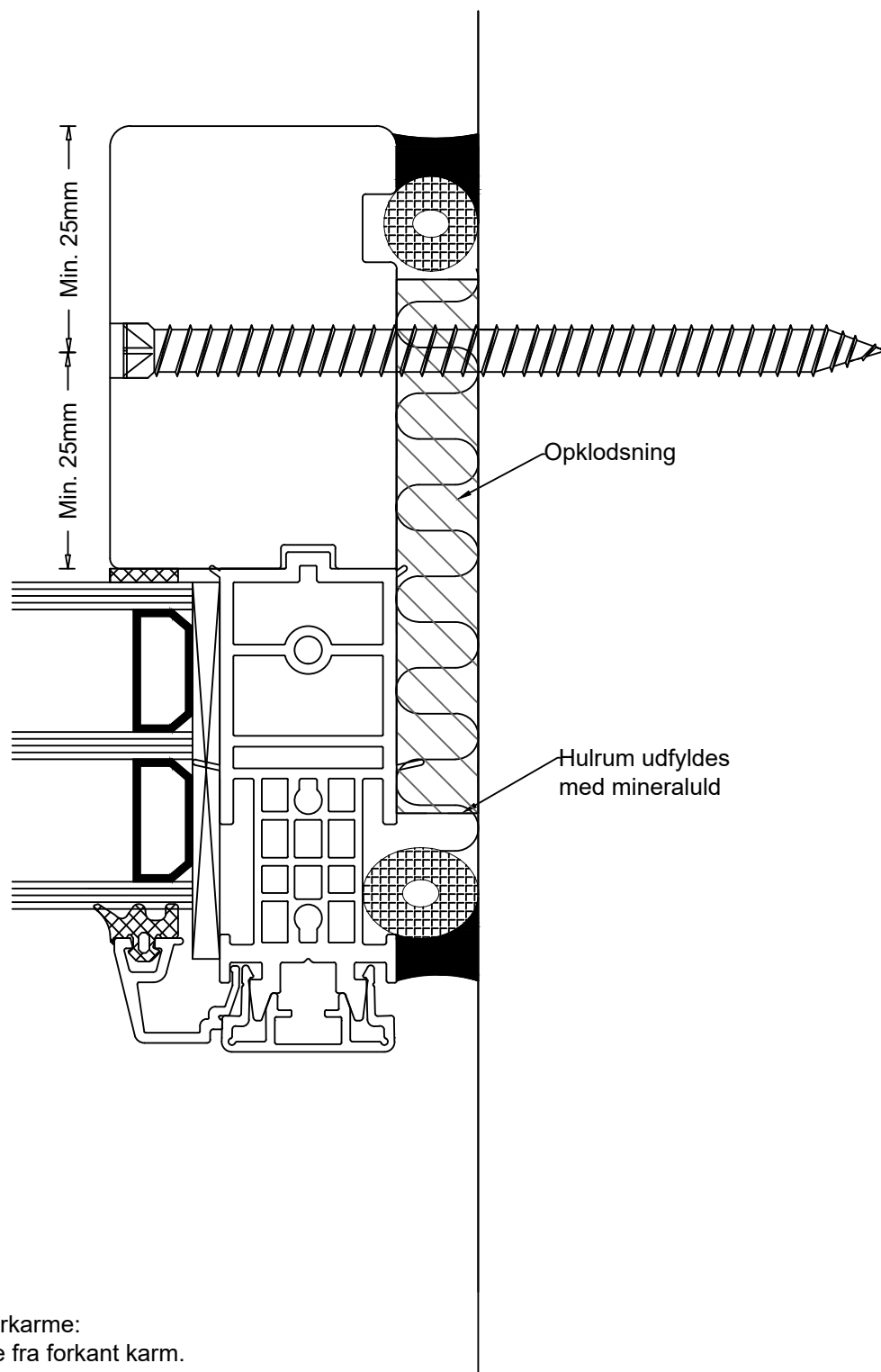
Tegn. nr. :TA-P+- Fugeprincip 02

Dato: 22.05.2023

Udarbejdet af: SSA

Mål: 1:2

Side 15



Fugeplacering, side- & overkarme:
 Fuge lægges 10mm tilbage fra forkant karm.
 Fugemassen skal hæfte på isolatorprofilen, bag alufrent.

Cetonia
 håndværk med indsigt

Montageprincip, fast felt, sidekarm
 Detalje 01

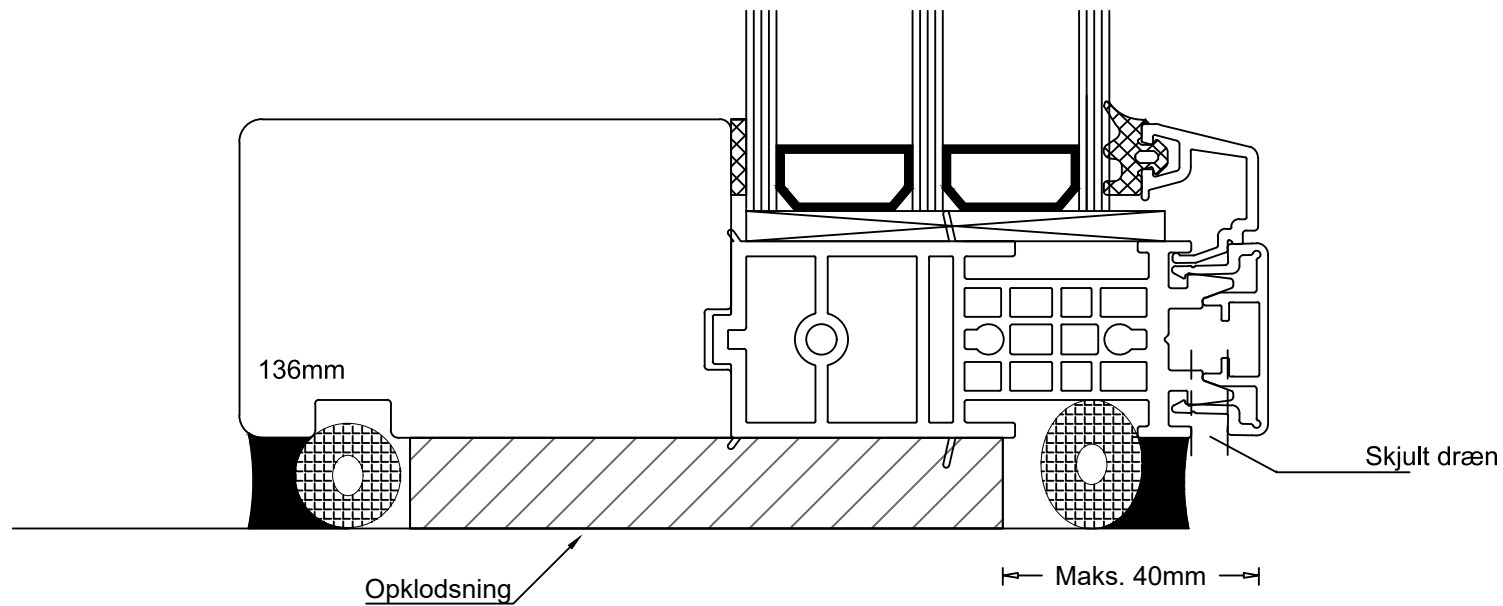
Tegn. nr. :TA-P+-montageprincip sidekarm, fast felt

Dato: 11.05.2023

Udarbejdet af: SSA

Mål: 1:1

Side 16



Fugeplacering, bundkarm:
 Fuge lægges 10mm tilbage fra forkant bundkarm.
 Fugemassen skal hæfte på isolatorprofilet, bag alufrent.
 BEMÆRK: Drænhuller må ikke lukkes med fugemasse.

Cetonia
 håndværk med indsigt

Opklodningsprincip, fast felt, bundkarm
 Detalje 02

Tegn. nr. :TA-P+-Opklodningsprincip, fast felt

Dato: 11.05.2023

Udarbejdet af: SSA

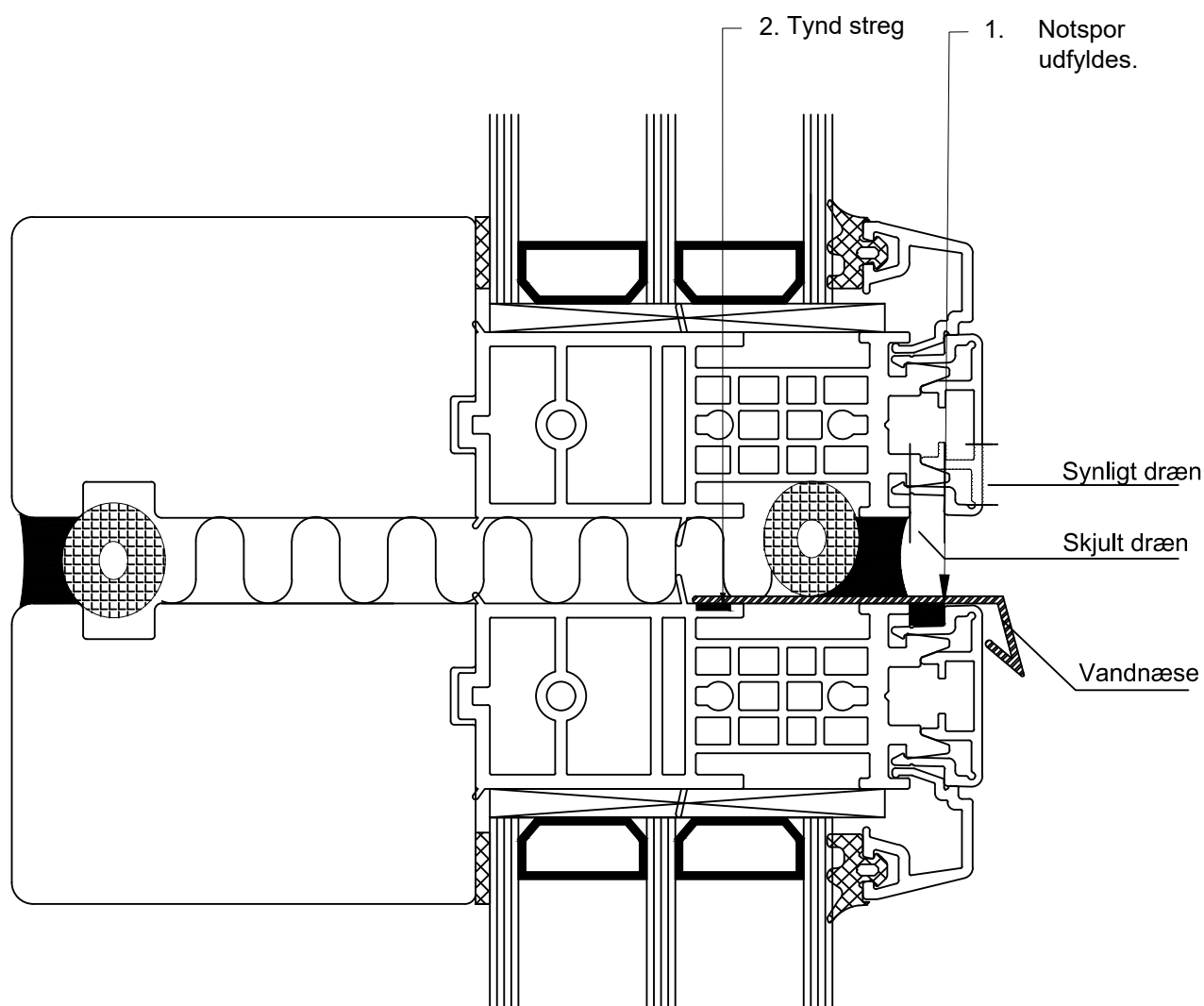
Mål: 1:1

Side 17

BEMÆRK: Der skal monteres indskud (vandnæse) på det nederste element ved vandret sammenstilling af elementer.

Indskud (vandnæser) fastgøres med to punktklimninger på isolatorprofilet med fugelim.

I notsporet (1) og bagerst på vandnæsen. (2)



Fugeplacering, vandret sammenstilling:
Fuge lægges 10mm tilbage fra forkant bundkarm.
Fugemassen skal hæfte på isolatorprofilet, bag alufrent.
BEMÆRK: Drænhuller må ikke lukkes med fugemasse.

Cetonia
håndværk med indsigt

Montageprincip, fastkarm, vandret sammenstilling
Detalje 03

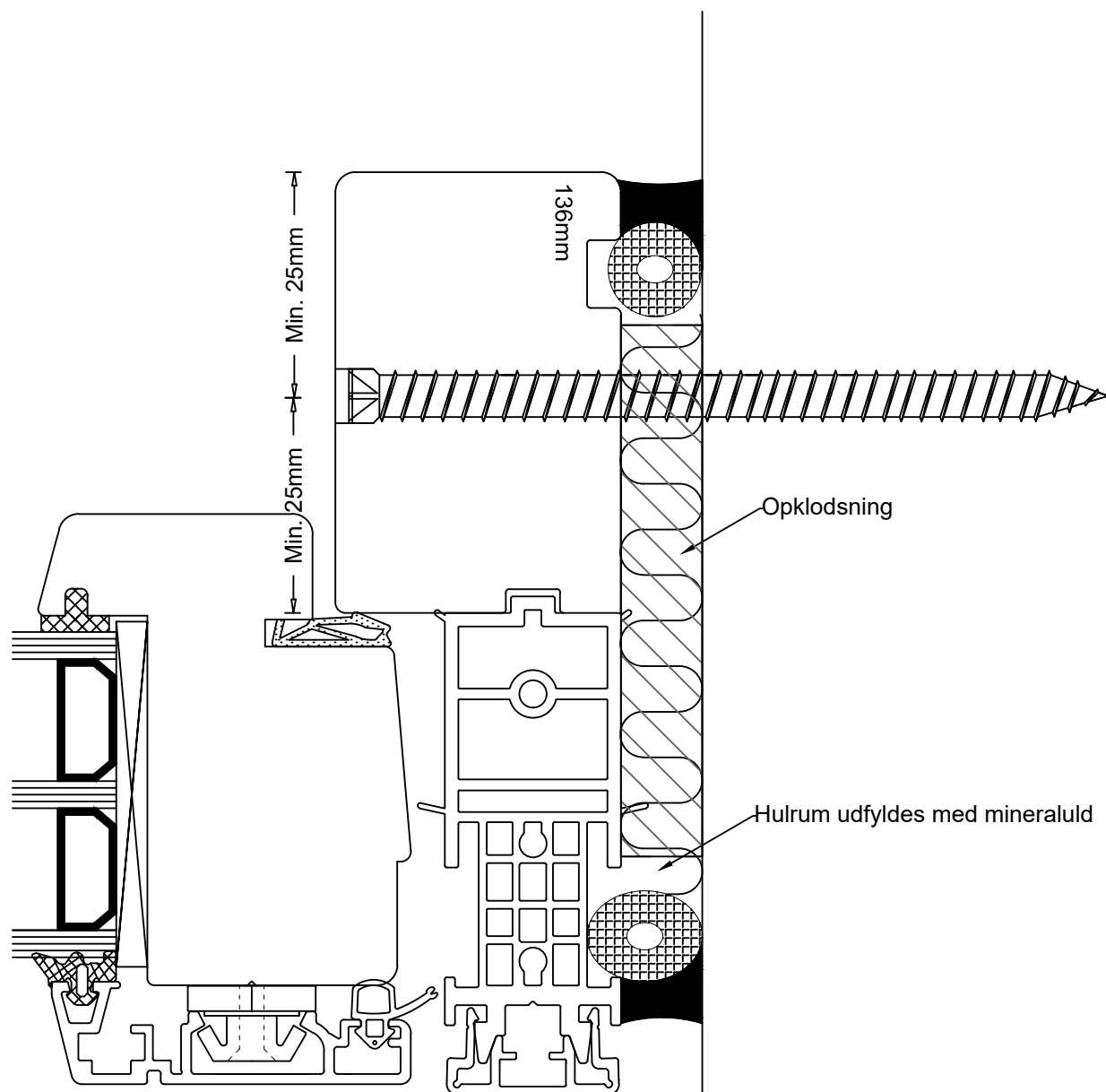
Tegn. nr. :TA-P+-montageprincip vandret sammenstilling

Dato: 13.07.2023

Udarbejdet af: SSA

Mål: 1:1

Side 18



Fugeplacering, side- & overkarme:
 Fuge lægges 10mm tilbage fra forkant karm.
 Fugemassen skal hæfte på isolatorprofilen, bag alufrent.

Cetonia
 håndværk med indsigt

Montageprincip, udadgående opluk, sidekarm
 (T/S, S/S, T/V) - Detalje 04

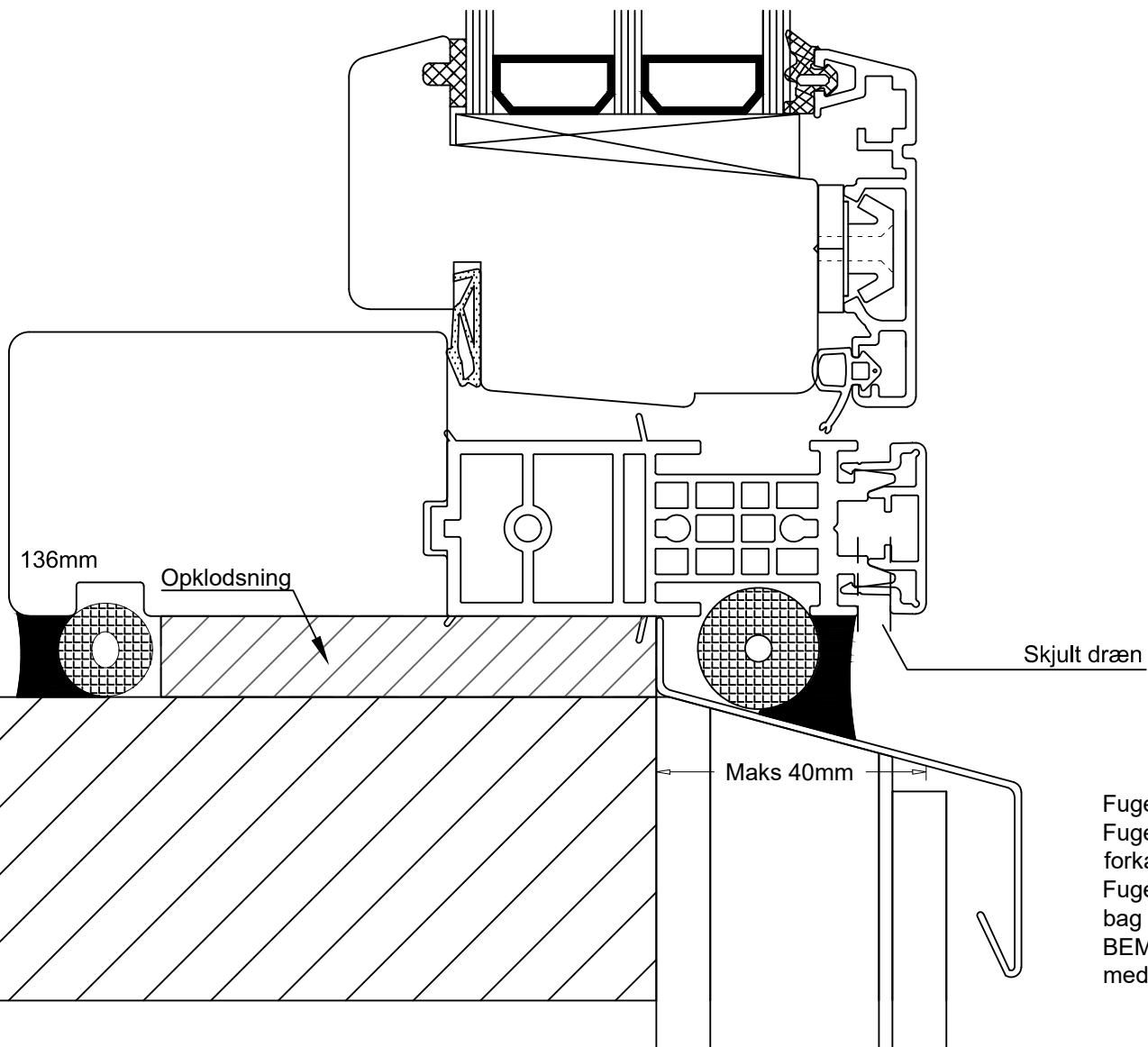
Tegn. nr. :TA-P+-montageprincip sidekarm, udadgående opluk

Dato: 11.05.2023

Udarbejdet af: SSA

Mål: 1:1

Side 19



Cetonia
 håndværk med indsigt

Opklodningsprincip, fastkarm og udadgående opluk, bundkarm
 Detalje 05

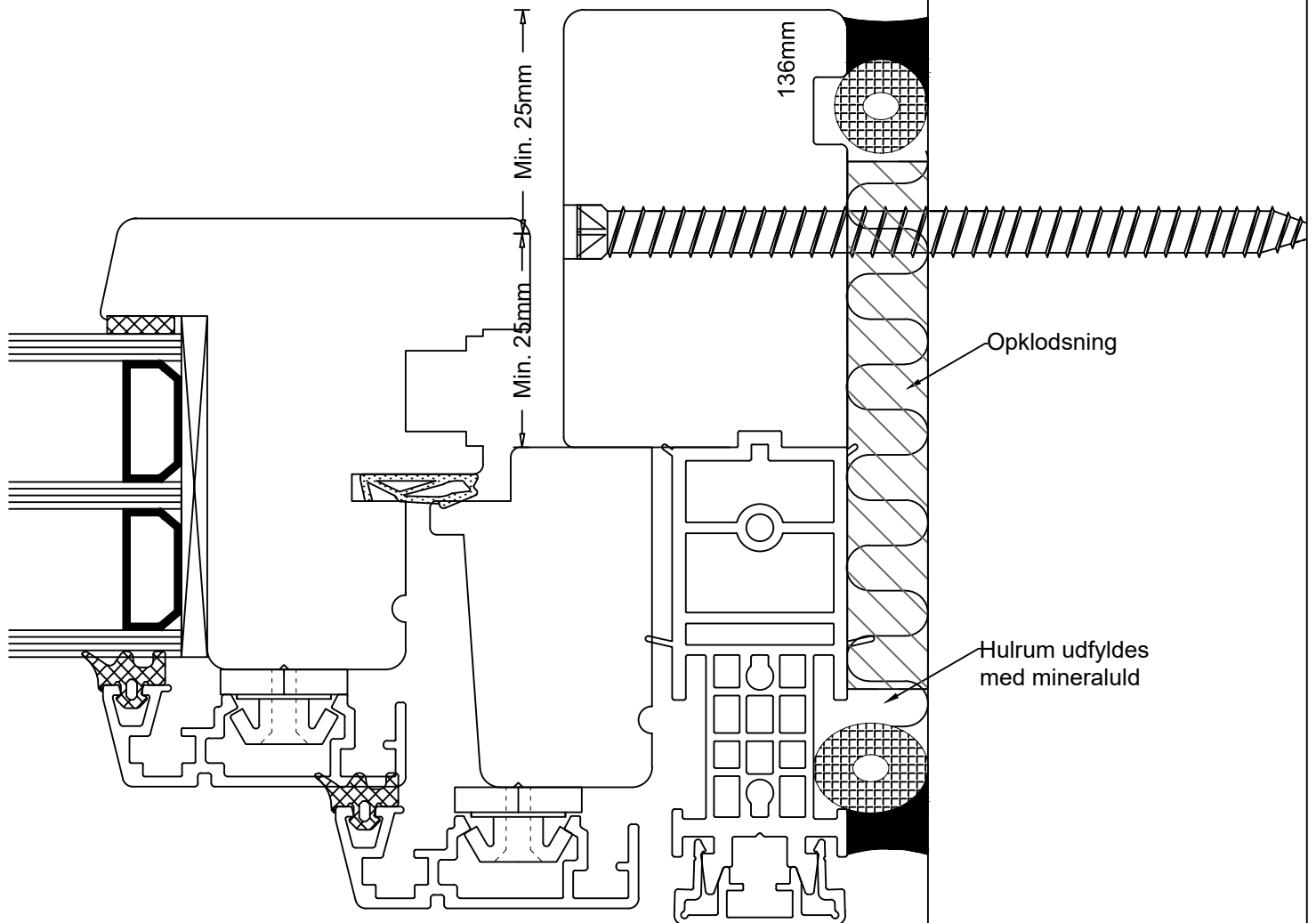
Tegn. nr. :TA-P+-Opklodningsprincip, FK og udadg. opluk

Dato: 11.05.2023

Udarbejdet af: SSA

Mål: 1:1

Side 20



Fugeplacering, side- & overkarme:
 Fuge lægges 10mm tilbage fra forkant karm.
 Fugemassen skal hæfte på isolatorprofilet, bag alufrent.

Cetonia
 håndværk med indsigt

Montageprincip, Dreje/kip, sidekarm
 Detalje 06

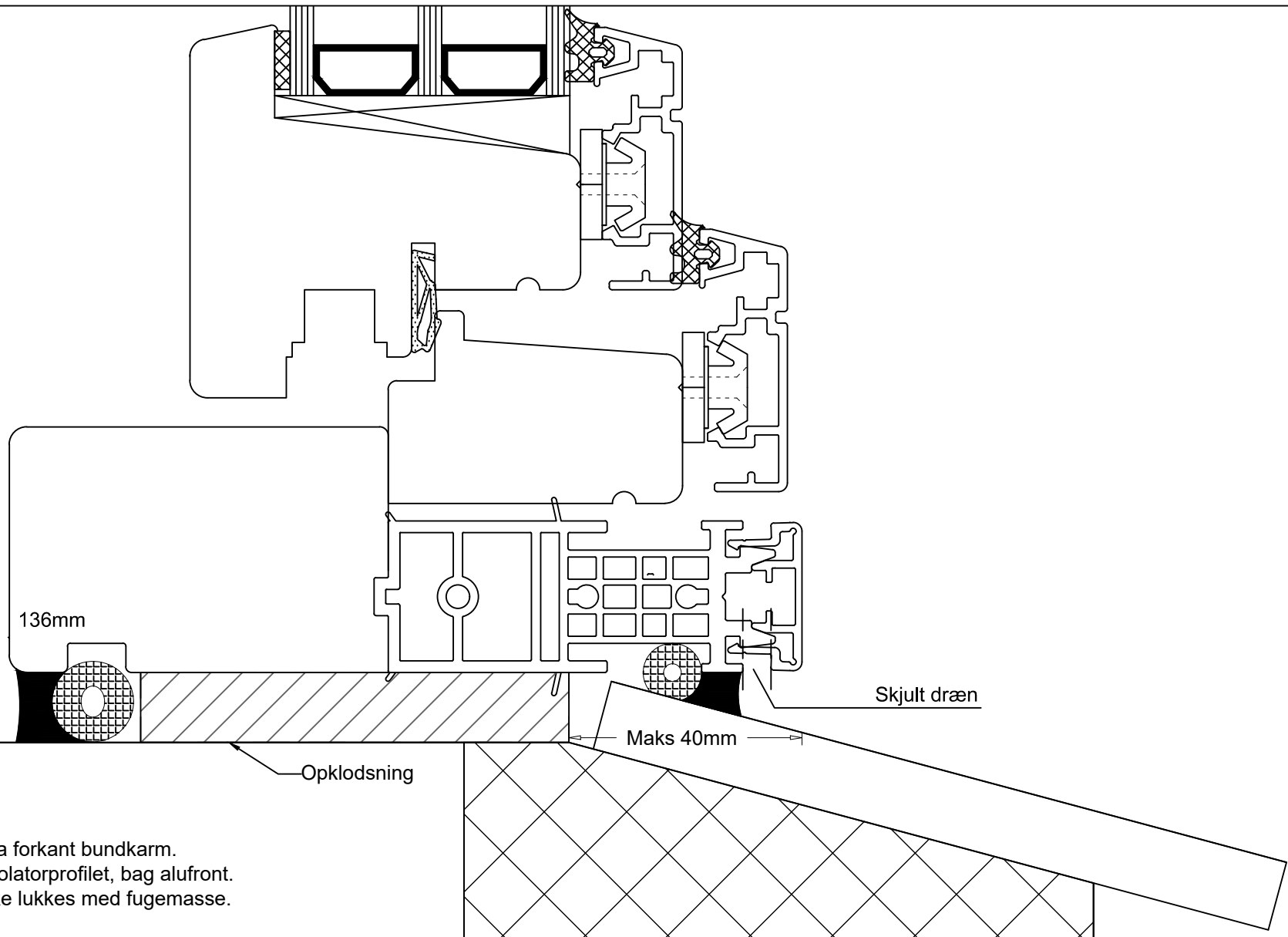
Tegn. nr. :TA-P+-montageprincip sidekarm, D/K

Dato: 11.05.2023

Udarbejdet af: SSA

Mål: 1:1

Side 21



Cetonia
 håndværk med indsigt

Opklodningsprincip, dreje/kip, bundkarm
 Detalje 07

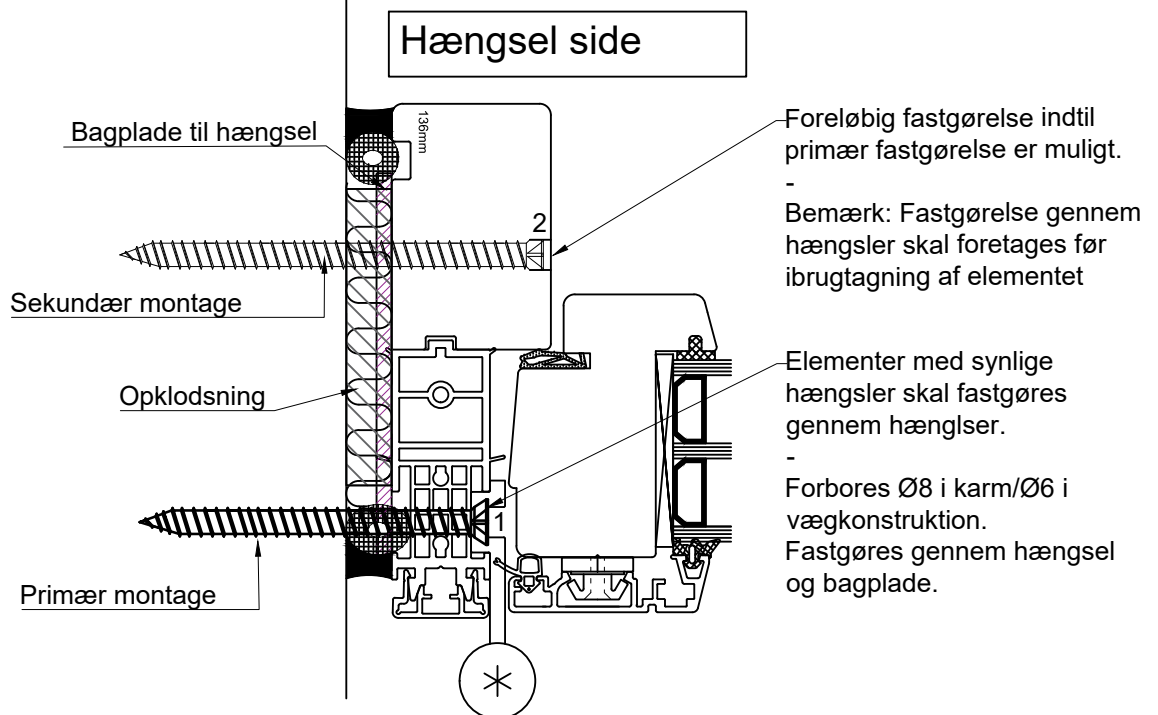
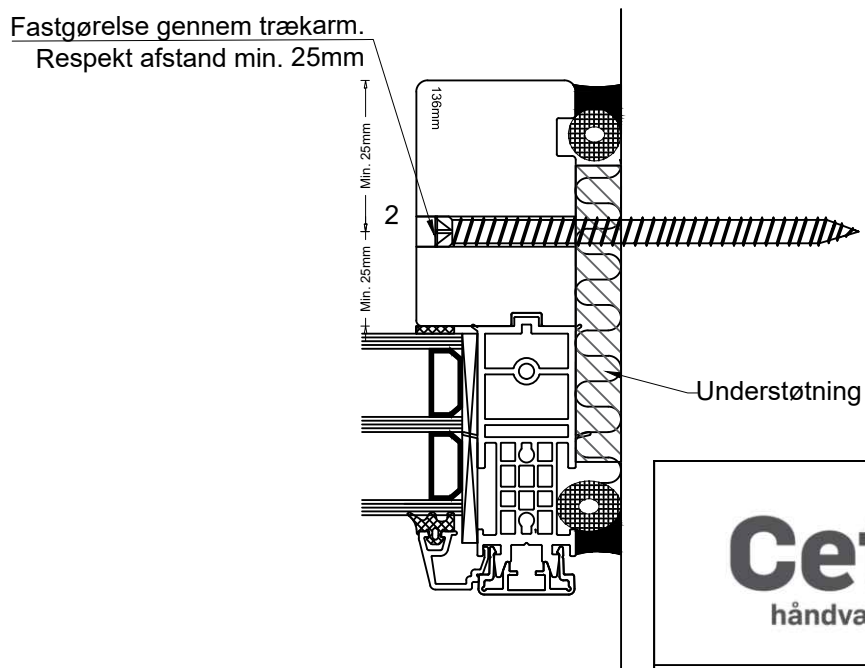
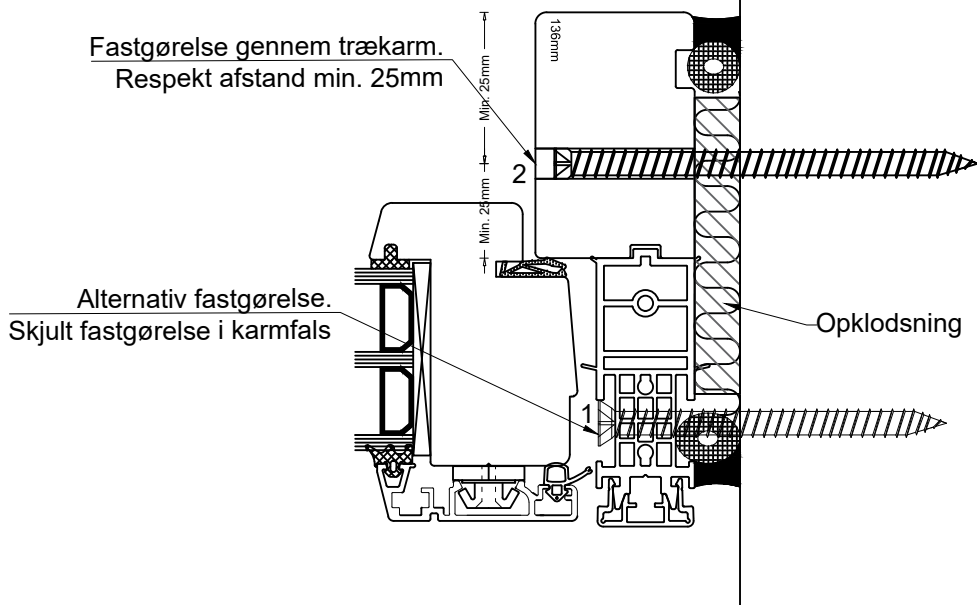
Tegn. nr. :TA-P+-Opklodningsprincip, D/K

Dato: 11.05.2023

Udarbejdet af: SSA

Mål: 1:1

Side 22



- 2: Montageskrue u/hoved 7,5x112
- 1: Montageskrue m/hoved 7,5x92



Princip, placering af montageskruer
 Detalje 08

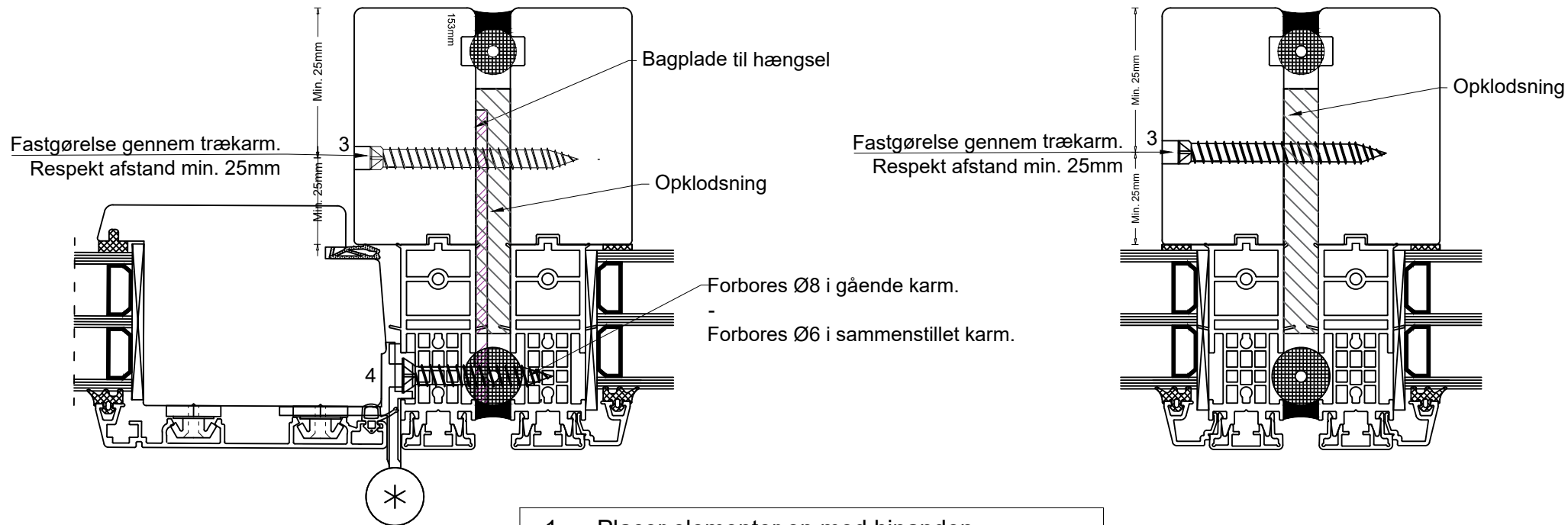
Tegn. nr. :TA-P+-Placering af montageskruer 01

Dato: 22.05.2023

Udarbejdet af: SSA

Mål: 1:2

Side 23



1. Placer elementer op mod hinanden.
2. Spænd karmsider sammen med skruetvinger.
3. Skru elementer sammen med skruer (3)
 - 3.1. Fastgør gennem opklodsning
4. Skru center hængsel skru fast (4)
 - pkt. 4 gælder kun for døre og vinduesopluk med synlige alu-hængsler

3. Montageskrue u/hoved 7,5x72 / 7,5x92
4. Montageskrue m/hoved 7,5x52

Cetonia
håndværk med indsigt

Princip, placering af montageskruer v. sammenstillinger.
Detalje 09

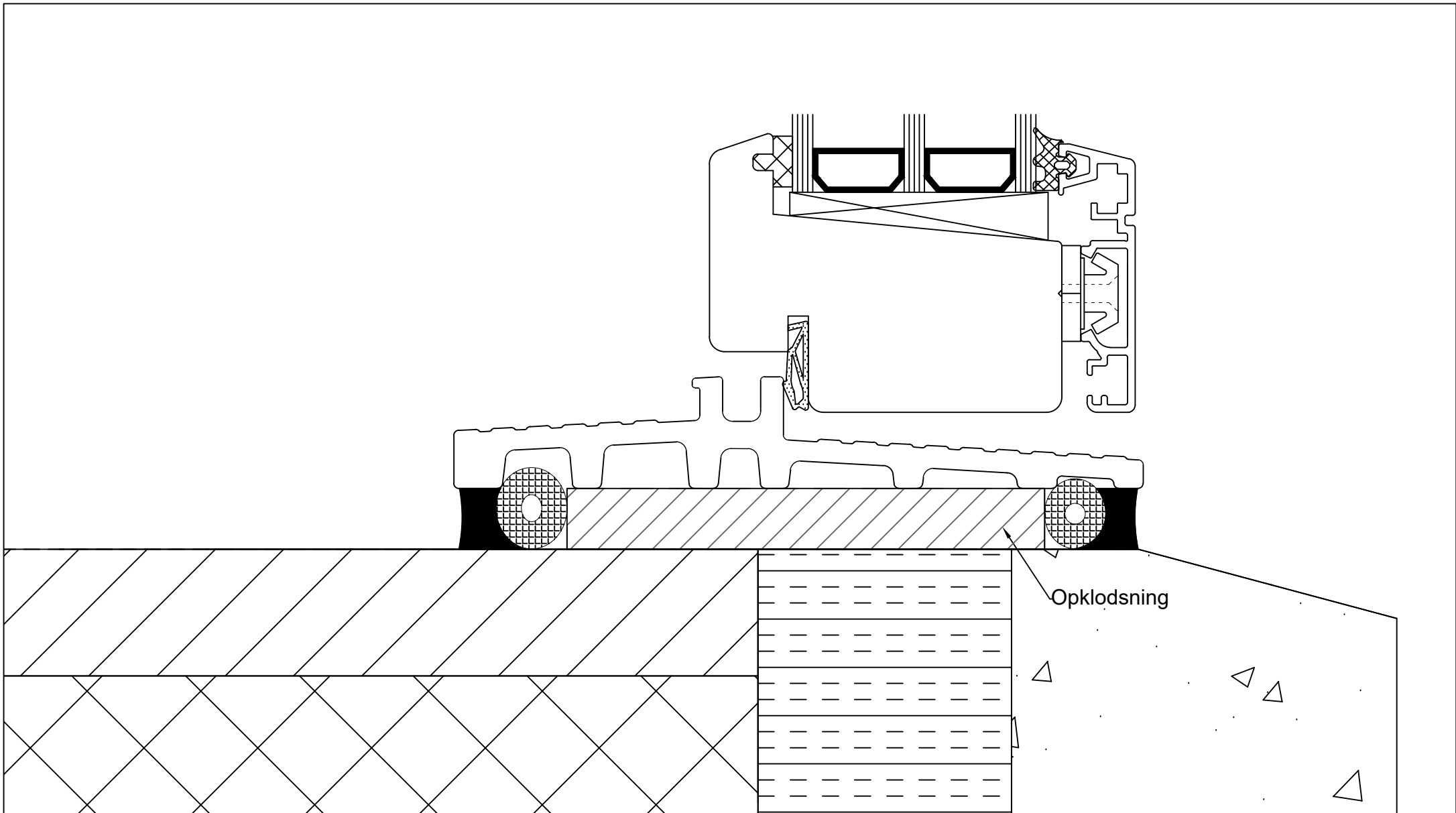
Tegn. nr. :TA-P+-Placering af montageskruer 02

Dato: 22.05.2023

Udarbejdet af: SSA

Mål: 1:2

Side 24



Cetonia
håndværk med indsigt

Opklodsningsprincip, Dør, 22mm trin
Detalje 10

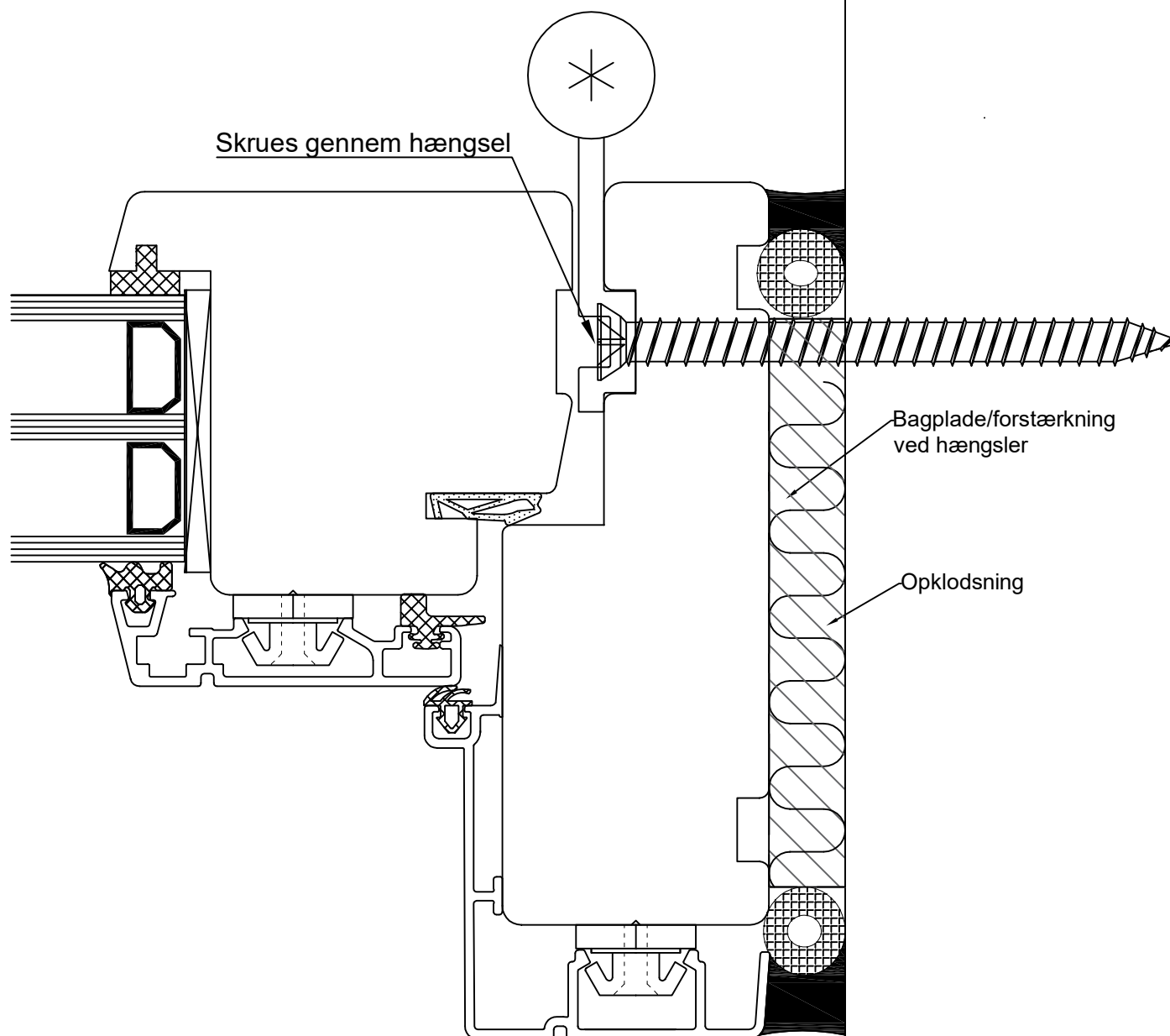
Tegn. nr. :TA-P+-Opklodsningsprincip, Dørtrin 22mm

Dato: 11.05.2023

Udarbejdet af: SSA

Mål: 1:1

Side 25



Cetonia
håndværk med indsigt

Montageprincip, Indadgående dør, sidekarm
Detalje 11

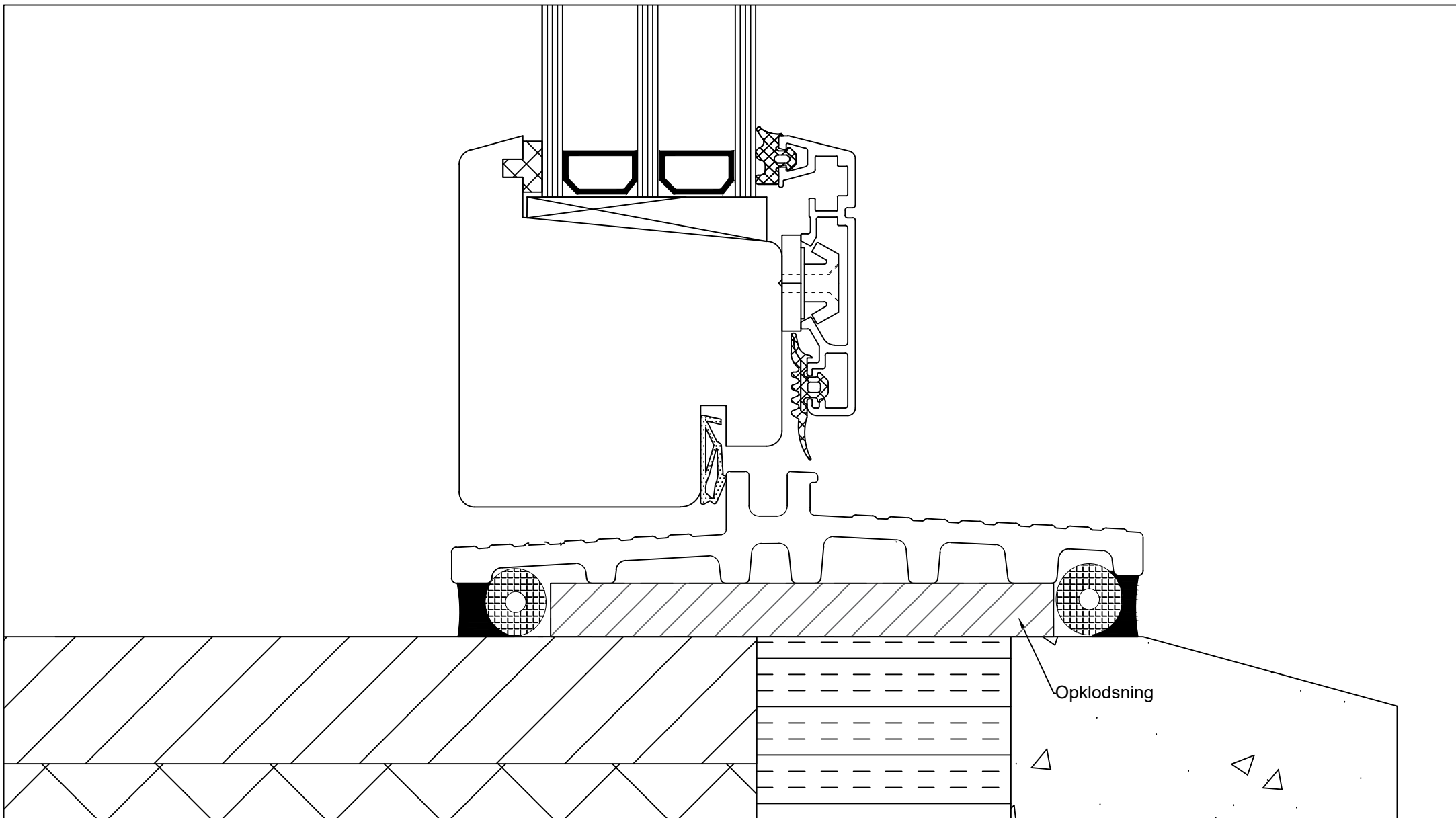
Tegn. nr. :TA-A+-montageprincip sidekarm, indadg. dør

Dato: 16.10.2023

Udarbejdet af: TS

Mål: 1:1

Side 26



Cetonia
håndværk med indsigt

Opklodningsprincip, Indadg. dør 22mm trin
Detalje 12

Tegn. nr. :TA-A+-Opkl. princip, indadg. dør 22mm

Dato: 11.05.2023

Udarbejdet af: SSA

Mål: 1:1

Side 27